



UNTERLAGEN FÜR AUSSTELLSCHEREN

Funktion

Zubehör für die schnelle Installation und Einstellung der Baureihe der Ausstellsscheren.

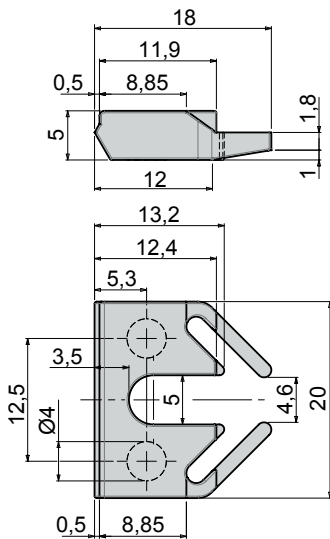
Schachtel

20 Sätze mit 6 Unterlegscheiben

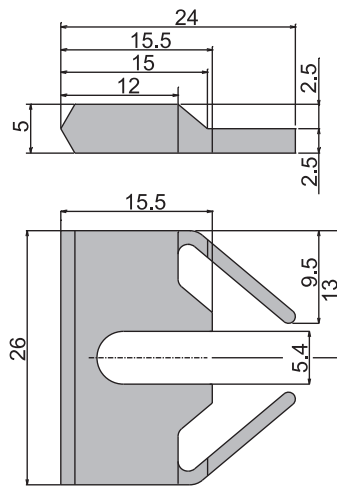
Technisches Online-Datenblatt



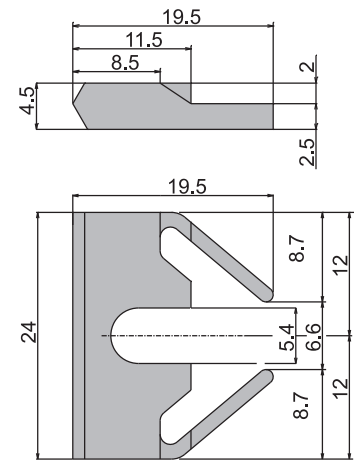
Art.-Nr. 01971



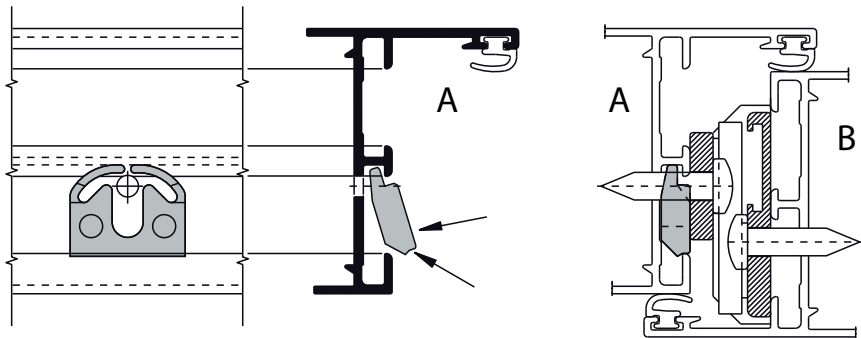
Art.-Nr. 01972



Art.-Nr. 01974



Anwendungsbeispiel (A: Flügel; B: Rahmen)



Art. Nr.	Einzelteilbezeichnung	QUERSCHNITT	Anmerkungen	Basis Neutral	Eloxiertes Elox	Lackiert	Trend/Gold Messing	Stücke pro Schachtel
01971	Polyamid-Unterlage zum Auffüllen	C001-C007-C016	für Nut 14/18 (Rahmen)	X				20
01972	Polyamid-Unterlage zum Auffüllen	C008	-	X				20
01974	Polyamid-Unterlage zum Auffüllen	C001-C003-C009-C010	für Nut 15/20 (Torblatt)	X				20