

SCHNAPPWINKEL KAPPA



Funktion

Verbindungselement für die Eckverbindung von Aluminiumprofilen.

Technisches On-line-Datenblatt



Technische Merkmale

Winkel mit internen Knöpfen $\varnothing 10$ mm.

Vollständig aus Stahl.

Die Senkkopfschraube gewährleistet eine schnelle Verbindung der Teile.
Spezifikation für die Verbindung von thermisch getrennten Profilen mit 45° .

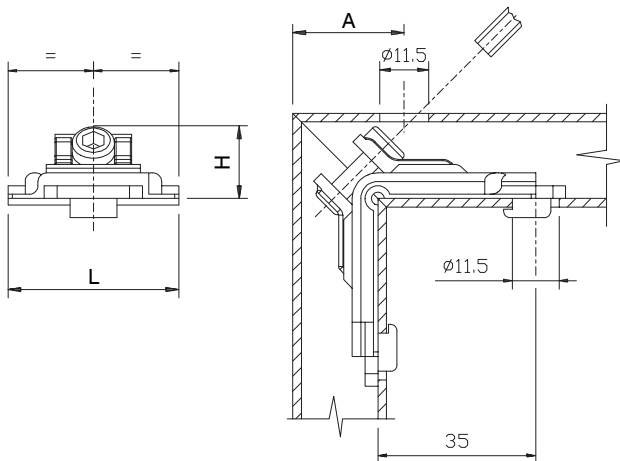
Werkstoffe

Gehäuse, Eckführung, Spreizfeder und Schraube aus verzinktem Stahl.

Zubehör

Schraube TCE M6x16

Schnappwinkel Kappa



Art. Nr.	Einzelteilbezeichnung	Breite (mm)	Höhe (mm)	A (mm)	Basis Neutral	Eloxiertes Elox	Lackiert	Trend/Gold Messing	Stücke pro Schachtel
00321010	WINKEL aus KAPPA-Stahl	35,5	MIN.14,5	25	X				200
00322010	WINKEL aus KAPPA-Stahl	41	MIN.14,5	Where Used Giesse konsultieren	X				200
00323010	WINKEL aus KAPPA-Stahl	45	MIN.14,5	Where Used Giesse konsultieren	X				200