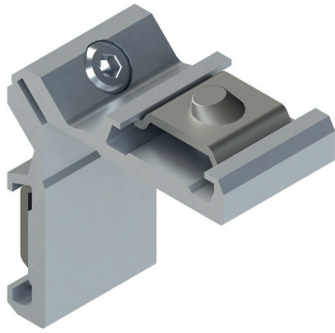


SCHNAPPWINKEL REX



Funktion

Verbindungselement mit Einsatz durch Verrasten für die Eckverbindung von Aluminiumprofilen.

Technisches On-

line-Datenblatt



Technische Merkmale

Winkel mit äußeren Knöpfen Ø10 mm.

Die beiden Druckknöpfe mit Feder dienen zur sicheren, schnellen Montage der Winkel.

Die Senkkopfschraube gewährleistet eine schnelle Verbindung der Teile.

Spezifisch für die Verbindung von Profilen mit 45°-Fase.

Werkstoffe

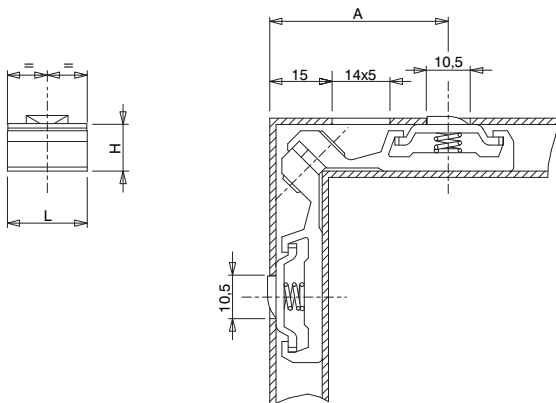
Gehäuse aus stranggepresstem Aluminium
Schrauben aus Geomet und Stahlstapfen mit Oberflächenbehandlung GS SilverPlus (über 500 Stunden Korrosionsfestigkeit)

Feder aus Edelstahl

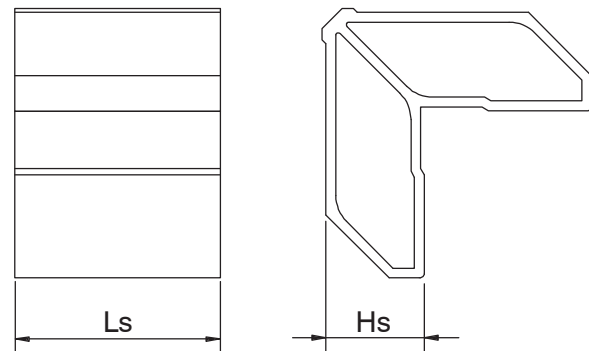
Zubehör

Schraube TSC M6 x 14,8

Schnappwinkel Rex



Winkel für Unterfütterung



Art. Nr.	Einzelteilbezeichnung	L (mm)	H (mm)	A (mm)	Kombinierbare Artikel	Ls (mm)	Hs (mm)	Basis Neutral	Eloxiertes Elox	Lackiert	Trend/Gold Messing	Stücke pro Schachtel
00325	SCHNAPPWINKEL REX	19,2	10,3÷11,2	42÷43	-	-	-	X				250
00326	SCHNAPPWINKEL REX	28,5	10,3÷11,2	42÷43	-	-	-	X				250
00334	WINKEL FÜR UNTERFÜTTERUNG	-	-	-	00356	30,4	23,7	X				100
00350	SCHNAPPWINKEL REX	41	10,3÷11,2	42÷43	-	-	-	X				250
00351X	SCHNAPPWINKEL REX	24	10,3÷11,2	42÷43	-	-	-	X				250
00352	SCHNAPPWINKEL REX	22,4	10,3÷11,2	43	-	-	-	X				250
00353	SCHNAPPWINKEL REX	19,5	10,3÷11,2	42÷43	-	-	-	X				250
00355	SCHNAPPWINKEL REX	26	10,3÷11,2	42÷43	-	-	-	X				250
00356	SCHNAPPWINKEL REX	35,7	10,3÷11,2	42÷43	00334	-	-	X				250