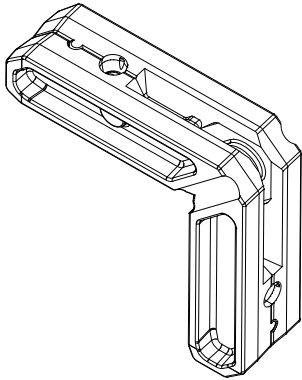


## MULTIFUNKTIONSWINKEL



### Funktion

Verbindungselement für die Eckverbindung von Aluminiumprofilen.

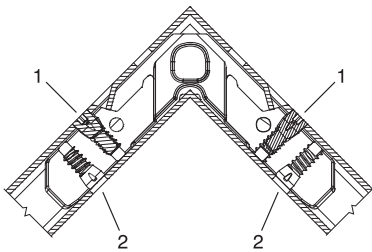
Technisches On-line-Datenblatt



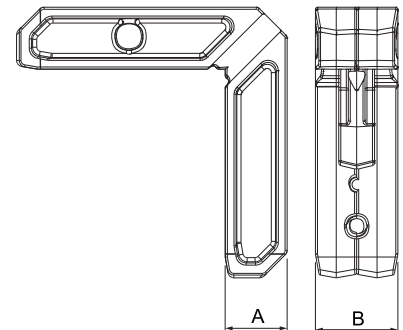
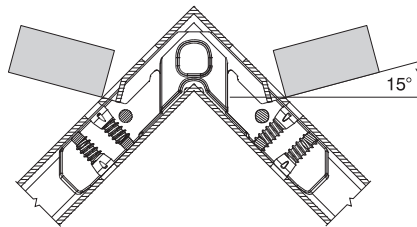
### Technische Merkmale

Verbindungswinkel mit mehrfacher Funktion: zum Anschrauben (mit bestimmten Schrauben), zum Verstiften oder Verstemmen mit speziellen Bahnen zur Aufnahme des Klebers.

Festziehen mit Schraube: (1) Öffnung nach außen (2) Öffnung nach innen



Befestigung durch Verstemmen



Art. Nr.	Einzelteilbezeichnung	A (mm)	B (mm)	Kombinierbar mit	Basis Neutral	Eloxiertes Elox	Lackiert	Trend/Gold Messing	Stücke pro Schachtel
06521	SCHRAUBE M5X14_D8	14	Ø 8	06532, 06533, 06534, 06535	X				1000
06523	SCHRAUBE M5X12,5_ST	12	Ø 8		X				1000
06532	MULTIFUNKTIONSWINKEL	14,4	23	06521	X				200
06533	MULTIFUNKTIONSWINKEL	14,3	16,8	06521	X				200
06534	MULTIFUNKTIONSWINKEL	14,8	26,4	06521	X				200
06535	MULTIFUNKTIONSWINKEL	14,5	19,5	06521	X				200