

## ZUBEHÖR FÜR VARIA SLIM PLUS



### Funktion

Metallbefestigungskonsolen, die für die Kettenantriebe Varia Slim Plus (alle Modelle) eingesetzt werden können.

### Technische Merkmale

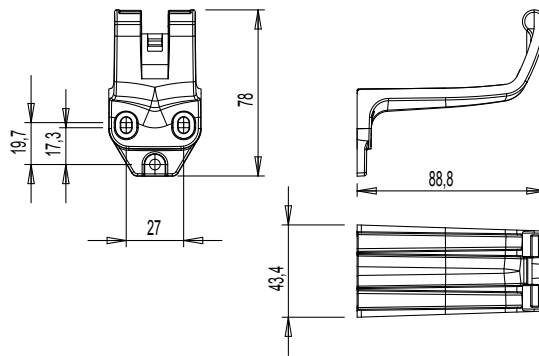
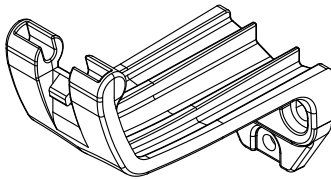
Nur die Befestigungskonsolen für den Rahmen gehören zur Ausstattung der Antriebe Varia Slim Plus.

Die Befestigungskonsolle für den Flügel muss entsprechend Fenstertyp und Flügelprofil ausgewählt werden.

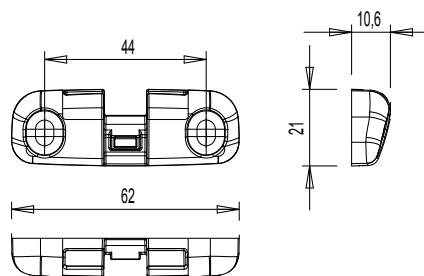
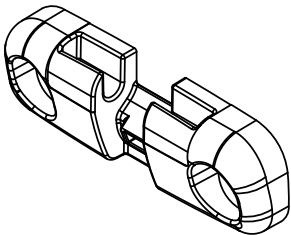
Alle Artikel, ausgenommen Art. 05909, sind mit folgenden Oberflächenbehandlungen lieferbar: schwarz (500: RAL 9005), weiß (410 – RAL 9010), grau/silber (970 – RAL 9006).

Siehe Tabelle für die Kompatibilität mit dem Sortiment der Antriebe

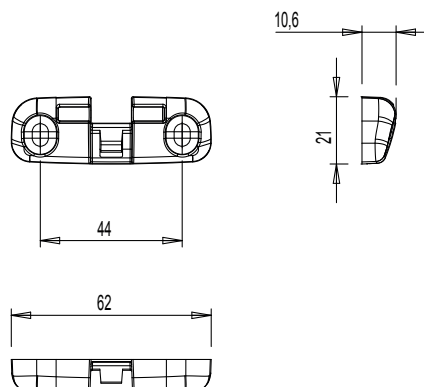
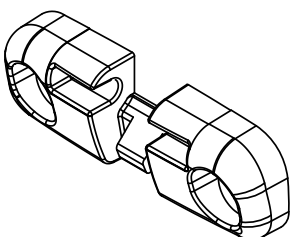
05900



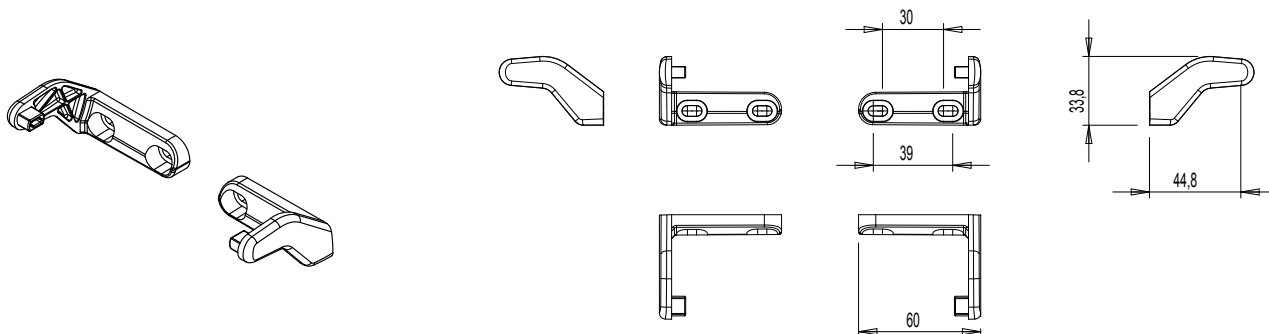
05901



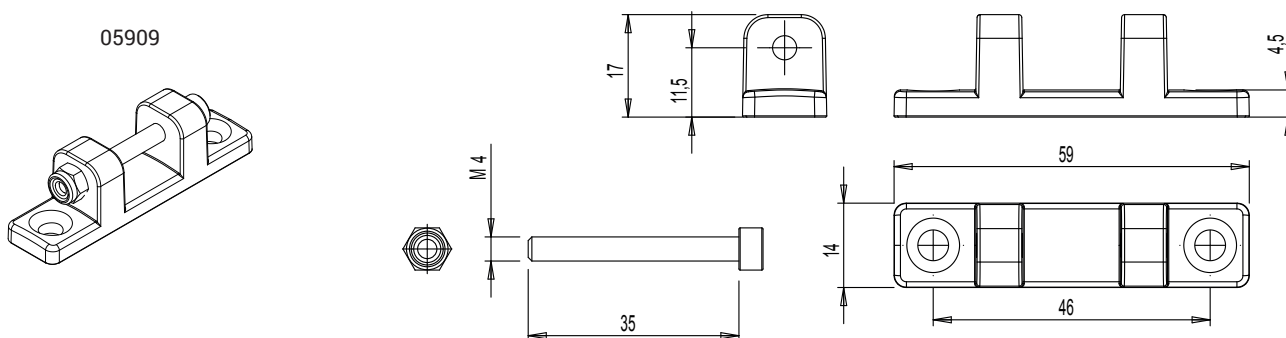
05902



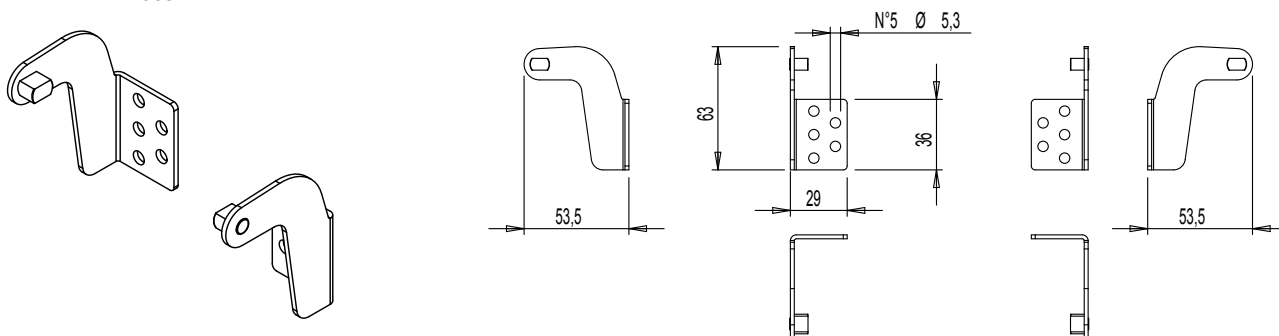
05903



05909



05911



Art. Nr.	Einzelteilbezeichnung	Material	Im Lieferumfang der Antriebe Varia Slim Plus	Kompatibel mit	Basis Neutral	Eloxieretes Elox	Lackiert	Trend/Gold Messing	Stücke pro Schachtel
05900	KONSOLEN FÜR KIPPFENSTER (FLÜGEL) VARIA SLIM PLUS	Lackiertes Zamak	NEIN	Varia Slim Plus			X		1
05901	KONSOLE FÜR SENKRECHTE KLAPPFENSTER (FLÜGEL) VARIA SLIM PLUS	Lackiertes Zamak	NEIN	Varia Slim Plus			X		1
05902	KONSOLE FÜR WAAGERECHTE KLAPPFENSTER (FLÜGEL) VARIA SLIM PLUS	Lackiertes Zamak	NEIN	Varia Slim Plus			X		1
05903	STANDARD-BEFESTIGUNGSKONSOLE (RAHMEN) VARIA SLIM PLUS	Lackiertes Zamak	JA	Varia Slim Plus			X		1
05909	KONSOLE FÜR WAAGERECHTE KLAPPFENSTER (FLÜGEL) VARIA SLIM PLUS - H 15 MM	Unbehandeltes Zamak	NEIN	Varia Slim Plus	X				1
05911	BEFESTIGUNGSKONSOLE (RAHMEN) VARIA SLIM PLUS	Lackierter Stahl	NEIN	Varia Slim Plus			X		1