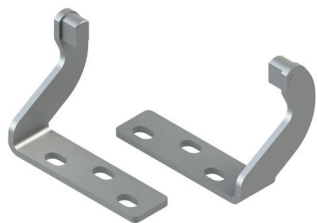


BEFESTIGUNGSBÜGEL VARIA TUBE



Funktion

Befestigungsbügel aus Metall, verwendbar in Kombination mit allen Modellen der Kettenantriebsserie Varia Tube.

Technische Merkmale

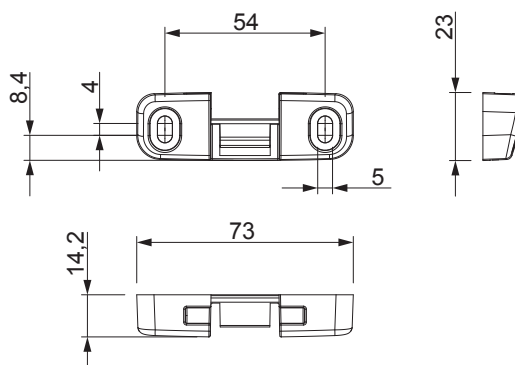
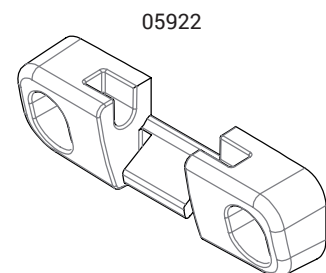
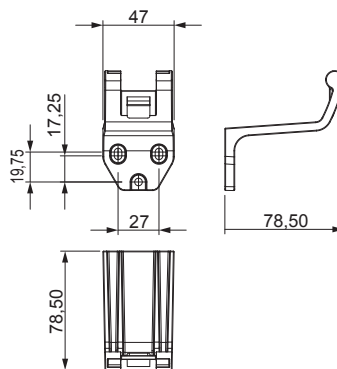
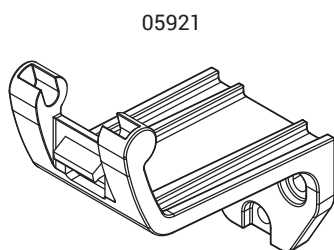
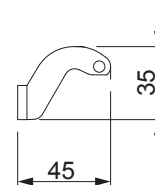
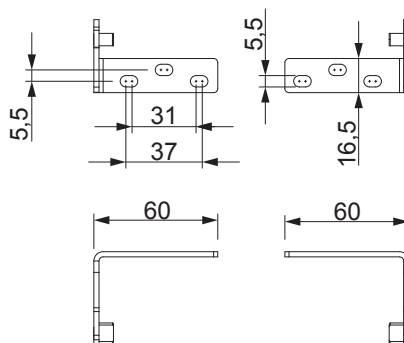
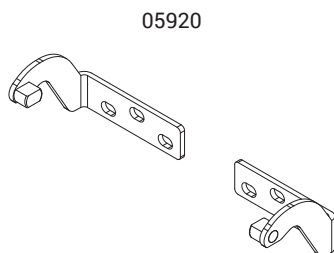
Die Kettenantriebsserie Varia Tube beinhaltet nur die Befestigungsbügel für den Rahmen.

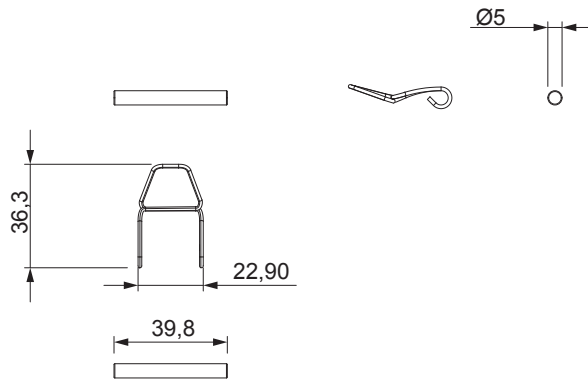
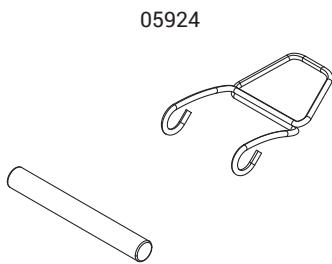
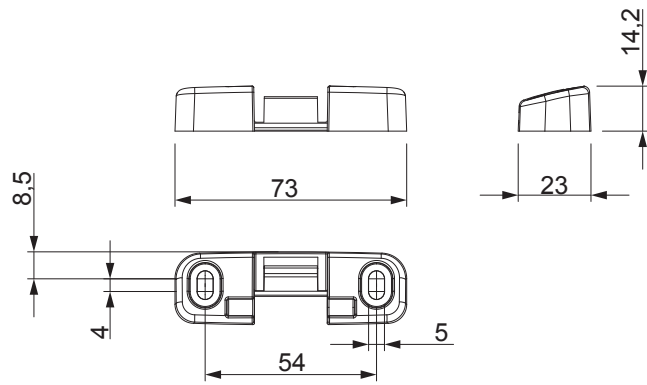
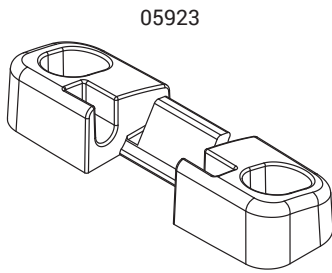
Die Befestigungskonsole für den Flügel muss entsprechend Fenstertyp und Flügelprofil ausgewählt werden.

Siehe Tabelle für die Kompatibilität mit dem Sortiment der Antriebe

Werkstoffe

Befestigungskonsolen für Flügel und Rahmen aus glasfaserverstärktem Polyamid
Schnellbefestigungsclip aus Edelstahl





Art. Nr.	Einzelteilbezeichnung	Notizen	Material	Im Lieferumfang des Modells VARIA TUBE enthalten	Kompatibel mit	Basis Neutral	Eloxiertes Elox	Lackiert	Trend/Gold Messing	Stücke pro Schachtel
05920	BEFESTIGUNGSBÜGEL VARIA TUBE	Ersatzteil	Stahl	JA	Alle Artikel der Serie Varia Tube			X		1
05921	BÜGEL FÜR KIPPFENSTER VARIA TUBE		Zamak	NEIN	Alle Artikel der Serie Varia Tube			X		1
05922	BÜGEL FÜR AUSSTELLFENSTER VARIA TUBE		Zamak	NEIN	Alle Artikel der Serie Varia Tube			X		1
05923	WAAGERECHTER BÜGEL FÜR AUSSTELLFENSTER VARIA TUBE		Zamak	NEIN	Alle Artikel der Serie Varia Tube			X		1
05924	SCHNELLEBFESTIGUNG FÜR VARIA TUBE	Ersatzteil	Stahl	JA	Alle Artikel der Serie Varia Tube	X				1