

ERSATZTEILE UND SONDERZUBEHÖR FÜR ANTRIEBE VARIA SLIM UND VARIA SLIM BASE



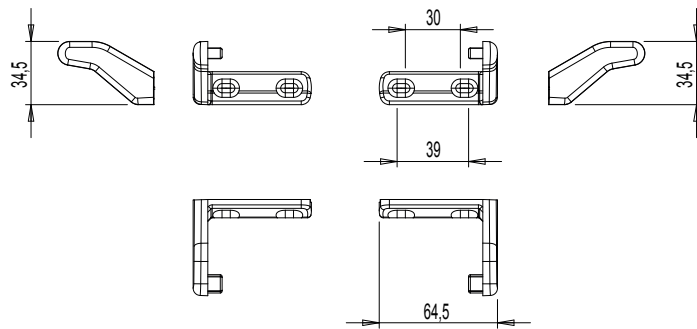
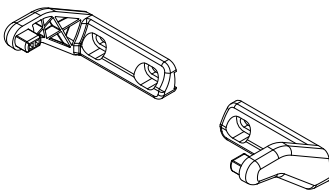
Funktion

Ersatz-Befestigungskonsolen und weitere Konsolen für besondere Anwendungen, die mit den Kettenantrieben der Baureihen Varia Slim und Varia Slim Base kompatibel sind.

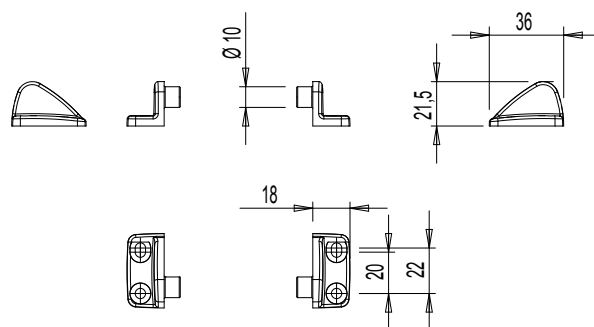
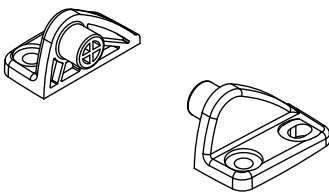
Werkstoffe

Befestigungskonsolen für Flügel und Rahmen aus glasfaserverstärktem Polyamid
Schnellbefestigungsclip aus Edelstahl

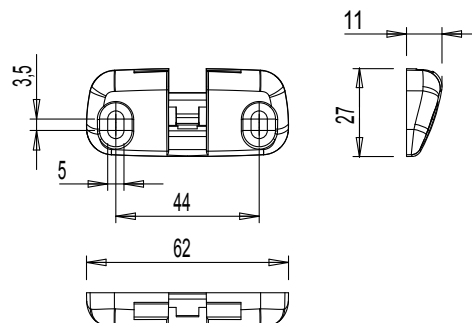
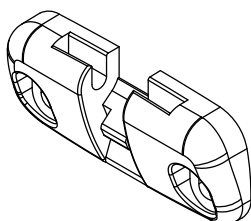
05904



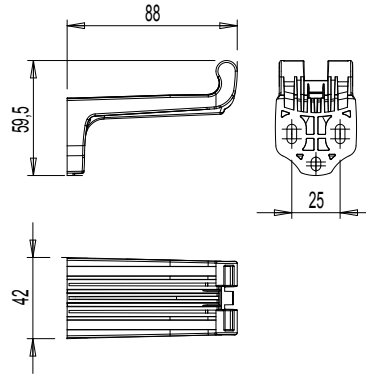
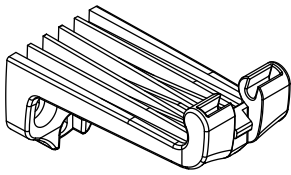
05905



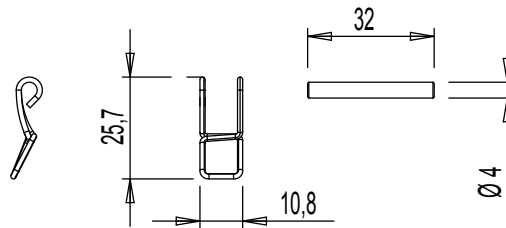
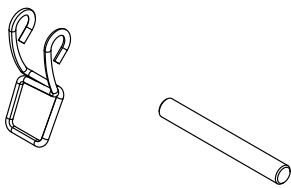
05906



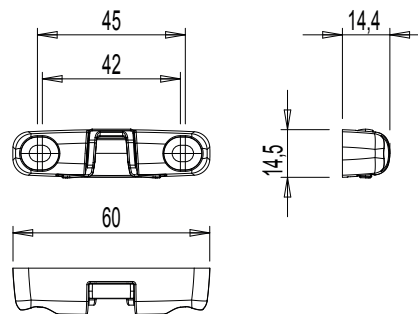
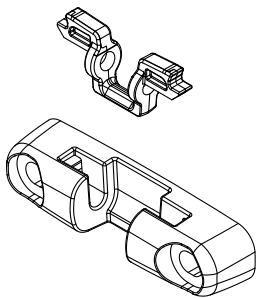
05907



05908



05910



Art. Nr.	Einzelteilbezeichnung	Im Lieferumfang von	Kompatibel mit	Basis Neutral	Eloxiertes Elox	Lackiert	Trend/Gold Messing	Stücke pro Schachtel
05904	BEFESTIGUNGSKONSOLEN (RAHMEN)	Varia Slim Base, Varia Slim, Varia Slim Radio	Varia Slim Base, Varia Slim, Varia Slim Radio	X				10
05905	BEFESTIGUNGSKONSOLEN (RAHMEN) FÜR SENKRECHTE MONTAGE	Varia Slim, Varia Slim Radio	Varia Slim, Varia Slim Radio	X				10
05906	BEFESTIGUNGSKONSOLE FÜR KLAPPFENSTER	Varia Slim Base, Varia Slim, Varia Slim Radio	Varia Slim Base, Varia Slim, Varia Slim Radio	X				10
05907	BEFESTIGUNGSKONSOLE FÜR KIPPFENSTER	Varia Slim Base, Varia Slim, Varia Slim Radio	Varia Slim Base, Varia Slim, Varia Slim Radio	X				10
05908	SCHNELLEBEFESTIGUNGSCLIP	Varia Slim Base, Varia Slim, Varia Slim Radio, Varia Slim Plus	Varia Slim Base, Varia Slim, Varia Slim Radio, Varia Slim Plus	X				10
05910	BEFESTIGUNGSKONSOLE FÜR KLAPPFENSTER FRONTMONTAGE	Varia Slim Base, Varia Slim, Varia Slim Radio	Varia Slim Base, Varia Slim, Varia Slim Radio	X				10