

## DÄMPFER- UND EINBRUCHSICHERUNGSKAPPEN

### Funktion

Spezielle Dämpfungskappen und Einbruchsicherung für Aluminiumschiebefenster und -türen.

Technisches On-line-Datenblatt

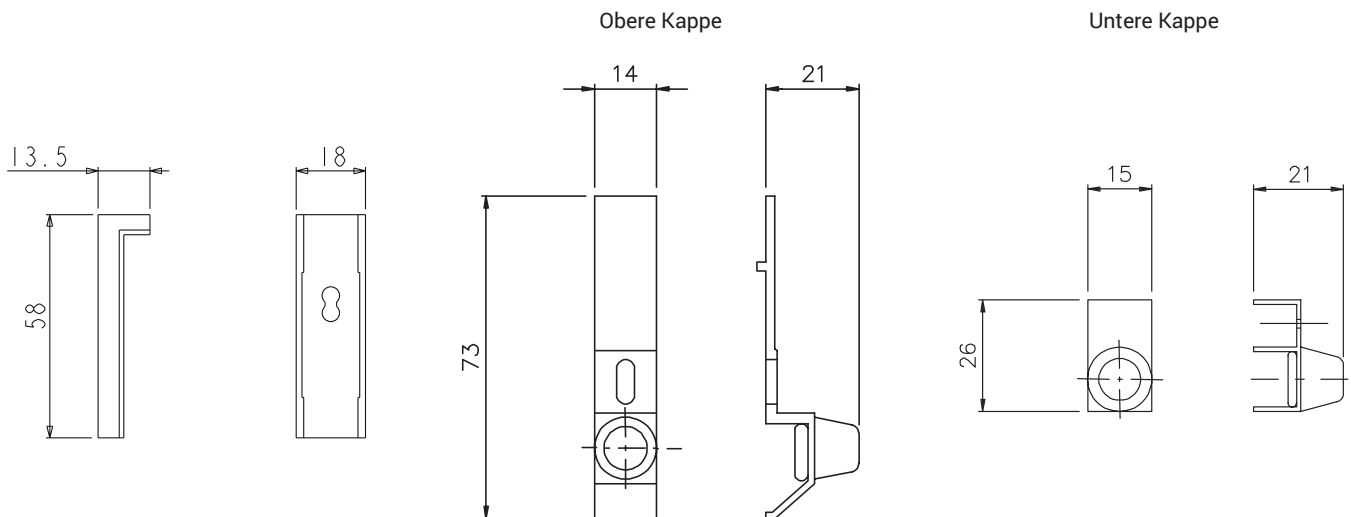


### Technische Details

Der längere Dämpfungsdübel wird auf der Oberseite montiert. Das Endstück muss in der Nähe des oberen Rahmenquerteils (2–3 mm circa) positioniert werden, damit es auch als Einbruchsicherung dient (Flügelblockiersystem).

### Werkstoffe

Passstücke aus schwarzem Polyamid  
 Dämpfergehäuse aus eloxiertem stranggepresstem Aluminium  
 Dämpferkappen aus Gummi  
 Schrauben aus verzinktem Stahl



Art. Nr.	Einzelteilbezeichnung	Anmerkung	Basis Neutral	Eloxiertes Elox	Lackiert	Trend/Gold Messing	Stücke pro Schachtel
02290	DÄMPFER- UND EINBRUCHSICHERUNGSKAPPEN		X				100