

DÄMPFER- UND EINBRUCHSICHERUNGSKAPPEN

Funktion

Der Deckel erfüllt eine Stoßdämpfer- und Einbruchsschutzfunktion.

Technisches On-
line-Datenblatt

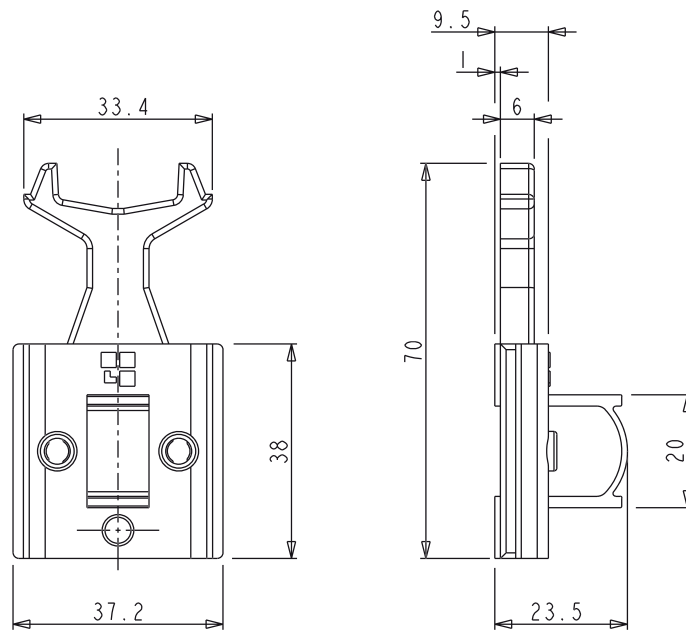


Technische Details

Der Deckel wird sowohl auf dem oberen wie auch dem unteren Teils des Flügelpostens in der Nut eingesetzt und mit dem Kontrastgewindesttift befestigt.

Werkstoffe

Deckel aus schwarzem Polyamid
Gewindesttift M5x10 aus Edelstahl



Art. Nr.	Einzelteilbezeichnung	Anmerkung	Basis Neutral	Eloxiertes Elox	Lackiert	Trend/Gold Messing	Stücke pro Schachtel
03200	DÄMPFER- UND EINBRUCHSICHERUNGSKAPPEN		X				100