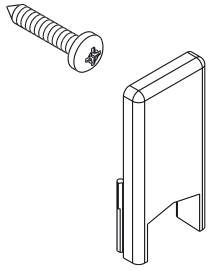


VERARBEITUNGSABDECKKAPPE



Funktion

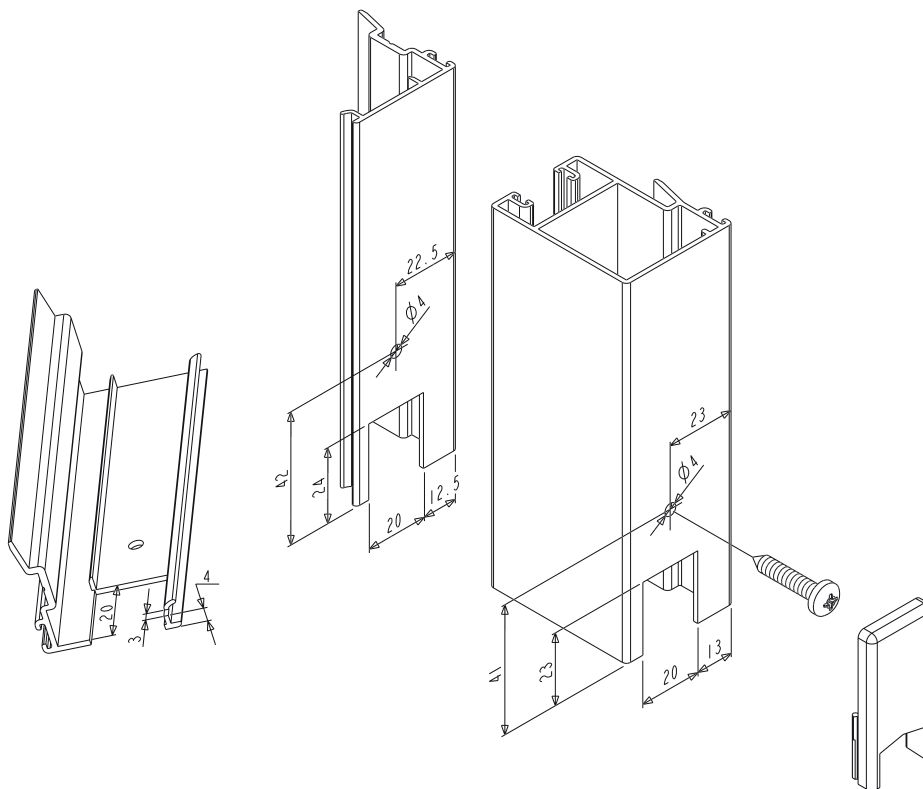
Verarbeitungsabdeckkappe auf dem Mittelpfosten von Schiebeflügel
Die Befestigung erfolgt mit Gewinde-Schneidschrauben.

Technisches On-
line-Datenblatt



Werkstoffe

Deckel aus schwarzem Polyamid
Schraube aus verzinktem Stahl



Art. Nr.	Einzelteilbezeichnung	Anmerkung	Basis Neutral	Eloxiertes Elox	Lackiert	Trend/Gold Messing	Stücke pro Schachtel
03144	VERARBEITUNGSABDECKKAPPE		X				50