

## ABDECKKAPPE



### Funktion

Verarbeitungsabdeckkappe auf dem Mittelpfosten von Schiebeflügel

Technisches On-line-Datenblatt

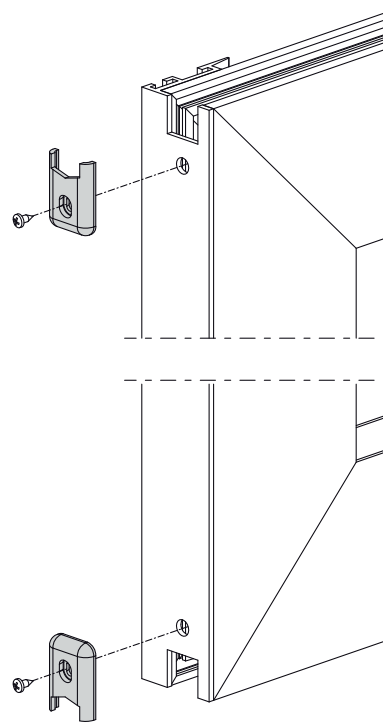
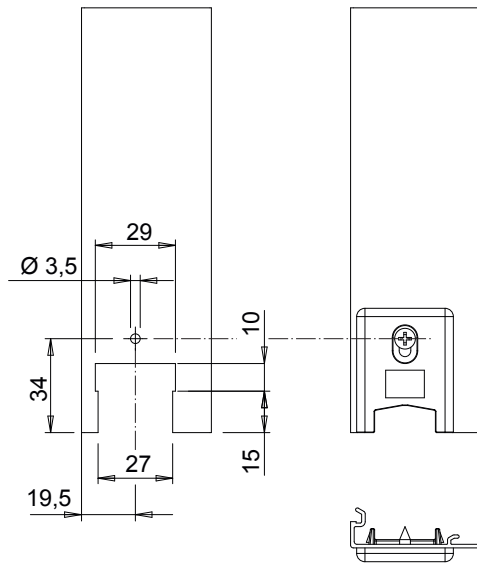
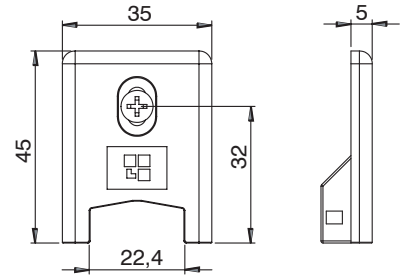


### Technische Details

Die Befestigung erfolgt mit Gewinde-Schneidschrauben.

### Werkstoffe

Deckel aus schwarzem Polyamid  
Schraube aus verzinktem Stahl



Art. Nr.	Einzelteilbezeichnung	Anmerkung	Basis Neutral	Eloxiertes Elox	Lackiert	Trend/Gold Messing	Stücke pro Schachtel
03462	ABDECKKAPPE		X				200