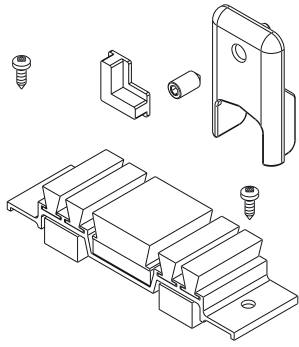


PFOSTEN- UND STAUBSCHUTZKAPPEN



Funktion

Packung mit 4 Abdeckungen für Mittelpfosten, 8 Abdeckungen für Flügelführungen und 2 Staubschutzkappen für Schiebefenster oder -türen aus Aluminium.

Technisches On-line-Datenblatt



Technische Details

Die Staubschutzkappen verbessern das Aussehen der Flügel, indem sie die am Mittelpfosten vorhandenen Bearbeitungen verdecken.

Die Deckel der Flügelführung stabilisieren den Flügel und verhindern, dass der Laufwagen aus der Schiene springt.

Die Staubschutzkappe ist auf den unteren und oberen Querteilen der Blendrahmen mit Gewindeschneidschrauben anzubringen.

Die Reibung des Dichtungsschwamms verhindert das Eindringen von Staub und Wasser.

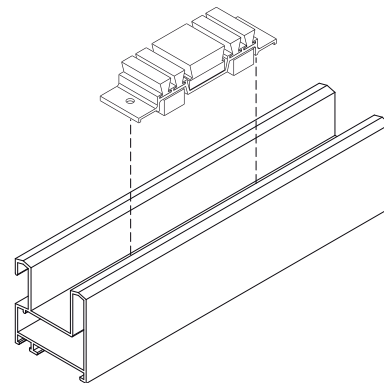
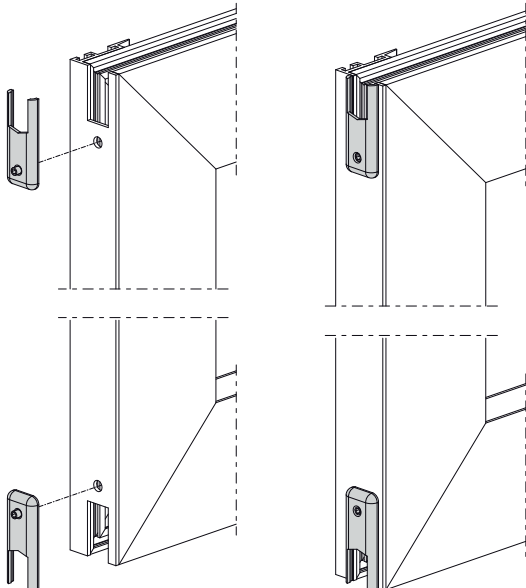
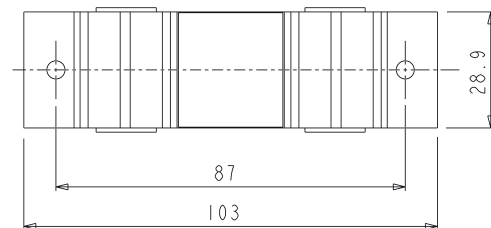
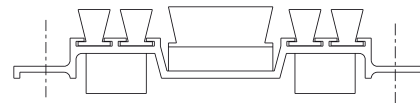
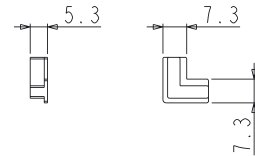
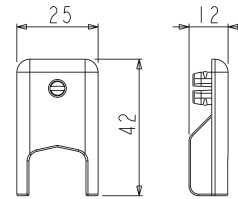
Werkstoffe

Gehäuse aus stranggepresstem eloxiertem schwarzem Aluminium

Schrauben und Gewindestifte aus Edelstahl

Dichtungsbürsten und -schwamm aus expandiertem EPDM

Staubschutzkappen und Flügelführung aus schwarzem Polyamid



Art. Nr.	Einzelteilbezeichnung	Anmerkung	Basis Neutral	Eloxiertes Elox	Lackiert	Trend/Gold Messing	Stücke pro Schachtel
01221	PFOSTEN- UND STAUBSCHUTZ-KAPPEN		X				100