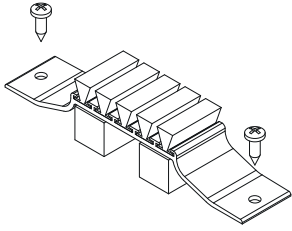


## PFOSTEN- UND STAUBSCHUTZKAPPEN



### Funktion

Das Bauteil verhindert das Eindringen von Staub und Wasser ins Innere von Schiebefenstern und -türen.

Technisches Online-Datenblatt



### Technische Details

Die Staubschutzkappe ist auf den unteren und oberen Querteilen der Blendrahmen mit Gewindeschneidschrauben anzubringen.

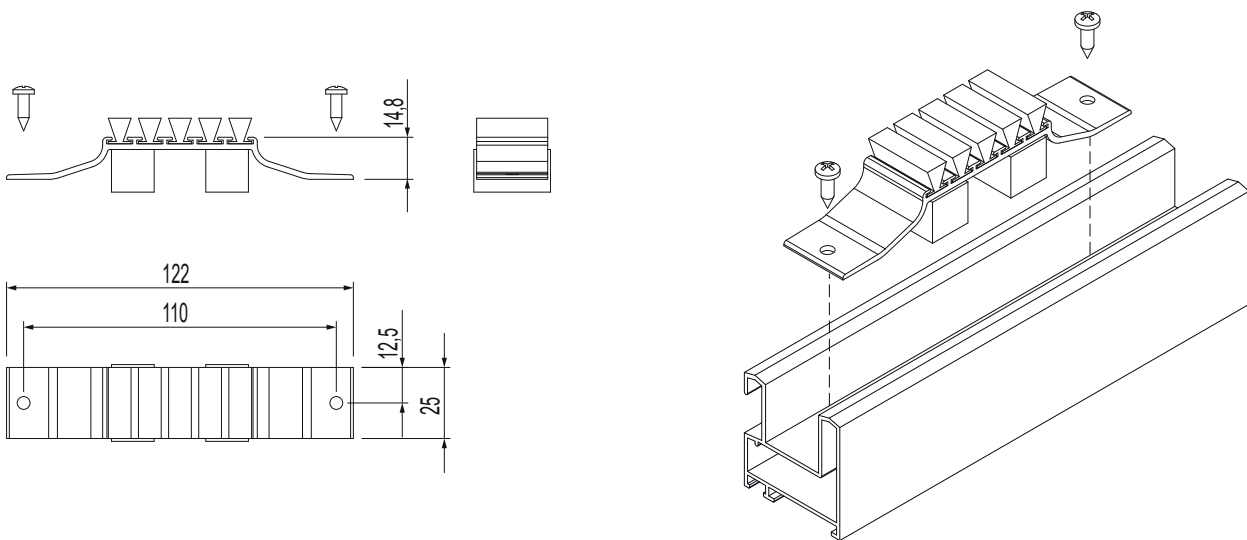
Die Reibung des Dichtungsschwamms verhindert das Eindringen von Staub und Wasser.

### Werkstoffe

Gehäuse aus stranggepresstem eloxiertem schwarzem Aluminium

Schrauben aus verzinktem Stahl

Dichtungsbürsten und -schwamm aus expandiertem EPDM



Art. Nr.	Einzelteilbezeichnung	Anmerkung	Basis Neutral	Eloxiertes Elox	Lackiert	Trend/Gold Messing	Stücke pro Schachtel
03491	PFOSTEN- UND STAUBSCHUTZKAPPEN		X				100