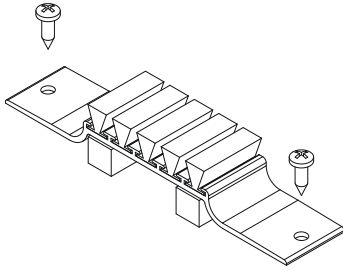


STAUBSCHUTZKAPPEN



Funktion

Das Bauteil verhindert das Eindringen von Staub und Wasser ins Innere von Schiebefenstern und -türen.

Technisches Online-Datenblatt



Technische Details

Die Staubschutzkappe ist auf den unteren und oberen Querteilen der Blendrahmen mit Gewindeschneidschrauben anzubringen.

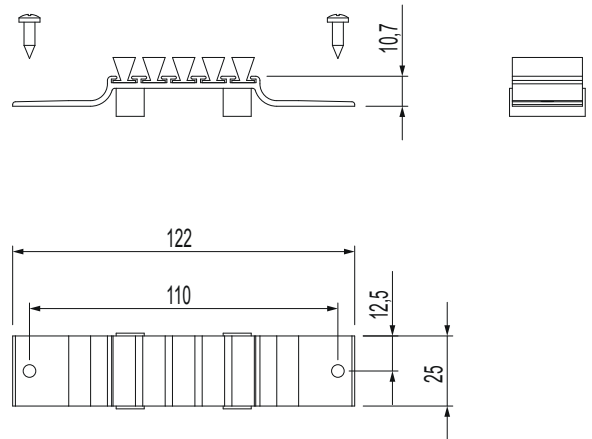
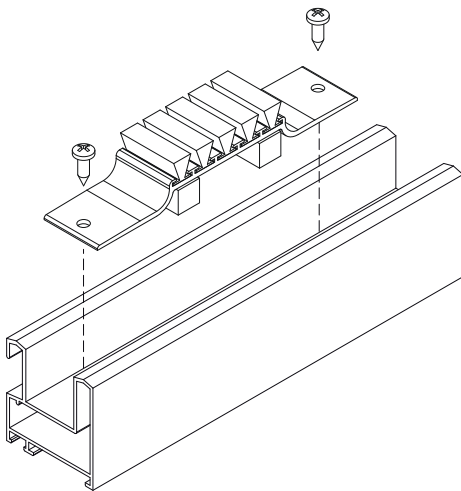
Die Reibung des Dichtungsschwamms verhindert das Eindringen von Staub und Wasser.

Werkstoffe

Gehäuse aus stranggepresstem eloxiertem schwarzem Aluminium

Schrauben aus verzinktem Stahl

Dichtungsbürsten und -schwamm aus expandiertem EPDM



Art. Nr.	Einzelteilbezeichnung	Anmerkung	Basis Neutral	Eloxiertes Elox	Lackiert	Trend/Gold Messing	Stücke pro Schachtel
03143	STAUBSCHUTZKAPPEN		X				50