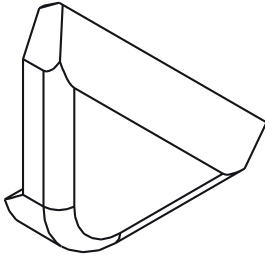


**ECKABDECKUNG**



**Funktion**

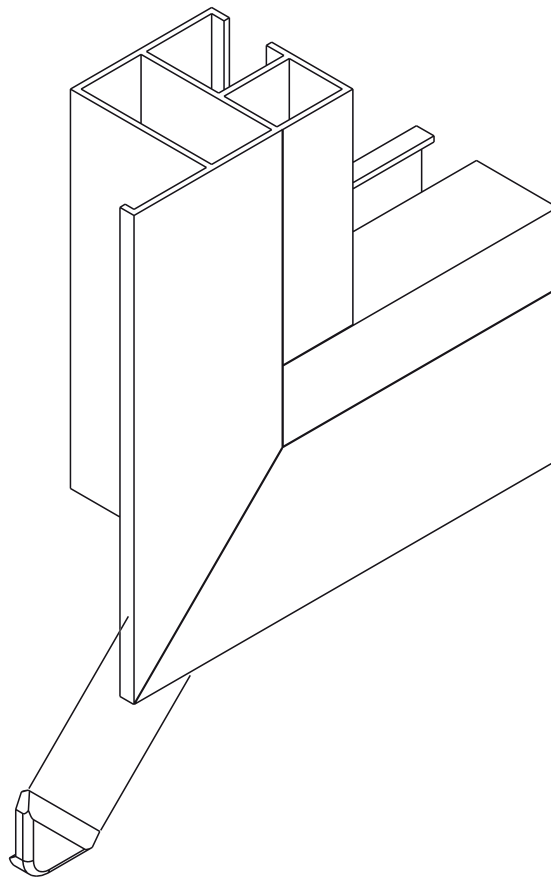
Bauteil aus Polyamid, das zur Abdeckung der scharfen Kanten in die Flügel-  
ecken geklebt wird.

Technisches On-  
line-Datenblatt



**Werkstoffe**

Schwarzes Polyamid



Art. Nr.	Einzelteilbezeichnung	Anmerkung	Basis Neutral	Eloxiertes Elox	Lackiert	Trend/Gold Messing	Stücke pro Schachtel
02394	ECKABDECKUNG	schwarzes Polyamid	X				500