

BEFESTIGUNGSDÜBEL

Funktion

Spreizdübel für schnelle Befestigung der Bänder DOMINA HP, DOMINA HP COVER und DOMINA CLASSIC an Profil mit Einzelkammer.

Technisches Online-Datenblatt



Technische Merkmale

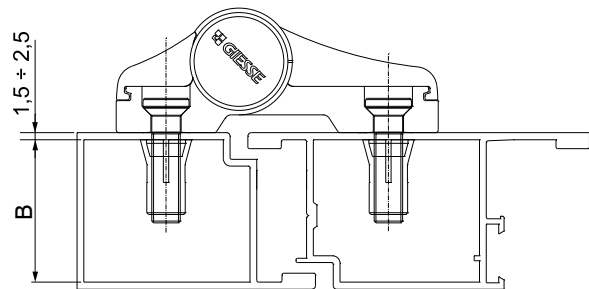
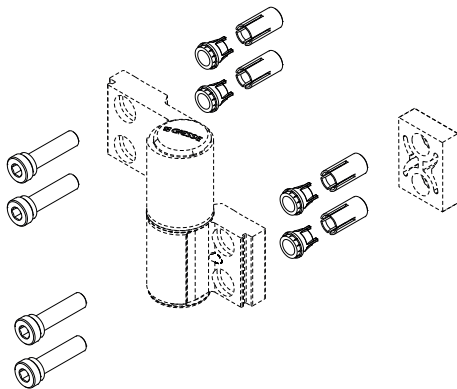
Befestigungssystem für Bänder Domina HP, HP Cover und Domina Classic bestehend aus Dübel, Spezialspreizbuchse zur Positionierung auf Höhe der Bohrungen des Bandkörpers und Schraube M8 mit Spezialkopf für SK-Schlüssel (*).

Die Anbringung der Dübel verlangt eine Bearbeitung des Profils von Ø11 mm mittels Bohrlehren Art. 03237, 05052 und 05050 (Spezifikation für Eckbänder).

(*) Ausnahme bilden das Band HP, HP Cover und Classic mit Drehpunktabstand 55,5.

Werkstoffe

Dübel und Spezialkopfschraube aus verzinktem Stahl
Spreizbuchse aus Zamak



Art. Nr.	Einzelteilbezeichnung	B [mm]	Basis Neutral	Eloxiertes Elox	Lackiert	Trend/Gold Messing	Stücke pro Schachtel
0520401	SPREIZDÜBEL FÜR EINKAMMERPROFIL FÜR DOMINA HP, DOMINA HP COVER UND DOMINA CLASSIC FLÄCHENBÜNDIG/STRANGGE-PRESST	≥ 30	X				20
0520501	SPREIZDÜBEL FÜR EINKAMMERPROFIL FÜR DOMINA HP, DOMINA HP COVER UND DOMINA CLASSIC MIT STUFE	≥ 30	X				20