



MITNEHMER BRIO KEY

Funktion

Der Außenziehgriff Brio Key in Verbindung mit einem Muschelgriff Brio Evo oder Brio Evo MD ermöglicht dem Endbenutzer, eine Schiebetür auf einfache und sichere Weise zu öffnen und zu schließen.

Technisches Online-Datenblatt



Technische Merkmale

Lieferbar in zwei Ausführungen mit Euro-Zylinder und Spezialzylinder (Giesse). Die besondere ergonomische Form des Außenziehgriffs Bio Key erlaubt ein einfaches Bewegen der Schiebetür.

Auf der Außenseite wird mit dem Schlüssel der Zylinder betätigt, der das Öffnen und Schließen des Flügels ermöglicht. Auf der Innenseite kann die Verriegelung des Flügels durch direktes Einwirken auf den Polyamid-Muschelgriff aktiviert oder aufgehoben werden.

Muss immer zusammen mit einem Muschelgriff Brio Evo oder Brio Evo Plus MD installiert werden.

Die Montage lässt sich schnell und genau auszuführen. Auf dem Flügelpfosten müssen zwei perfekt ausgerichtete und gleiche Langlöcher (187x19,5 mm) angebracht werden.

Das Schloss erlaubt eine Vielzahl von Kombinationen und ermöglicht Anlagen mit gleichem (KA) oder mit Hauptschlüssel (MK).

Werkstoffe

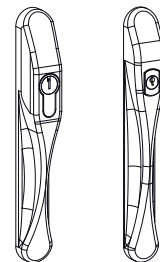
Gehäuse aus Zamak-Druckguss

Untere, obere Gabel und Bart aus verzinktem Zamak

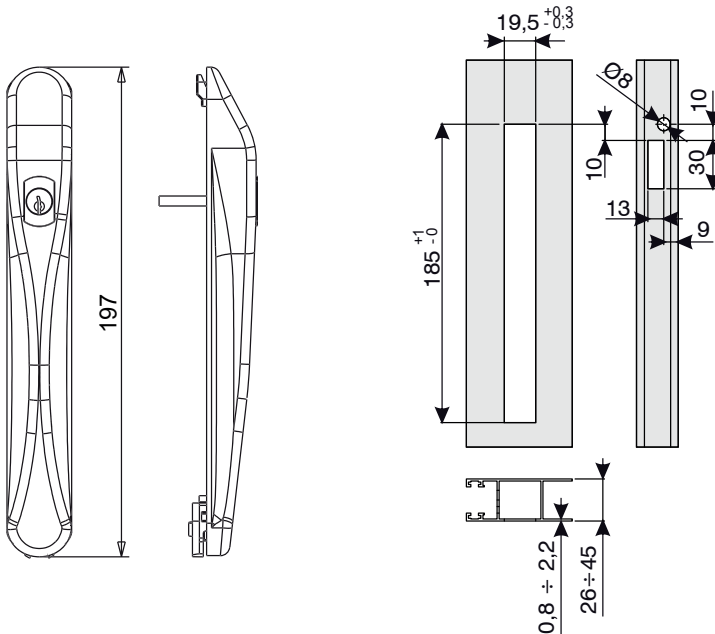
Obere und untere Befestigungsschrauben TSE M5x14 aus Edelstahl

Passtück aus glasfaserverstärktem Polyamid
 Entriegelungselement aus glasfaserverstärktem Polyamid

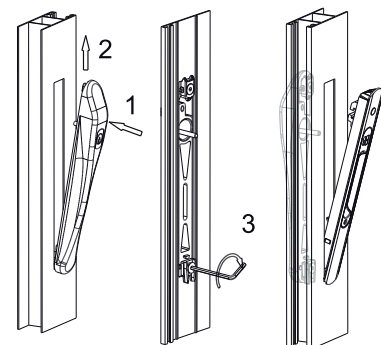
Ausführung mit Euro-Zylinder und Spezialzylinder (Giesse)



Profilbearbeitungen



Reihenfolge der Montage



Art. Nr.	Einzelteilbezeichnung	Zylinder	Basis Neutral	Eloxiertes Elox	Lackiert	Trend/Gold Messing	Stücke pro Schachtel
02967V	AUSSENZIEHGRIFF BRIO KEY	Sonderausführung	X		X		5
02996	AUSSENZIEHGRIFF BRIO KEY	Euro	X		X		5