



INTERNER ZIEHGRIFF PRATIKA

Funktion

Der Artikel wird in Kombination mit einem anderen Einlassgriff Pratika verwendet. Es wird die Verwendung für schwere Schiebetüren oder -fenster aus Aluminium empfohlen, um die Schiebebewegung der Flügel zu erleichtern.

Technisches On-line-Datenblatt

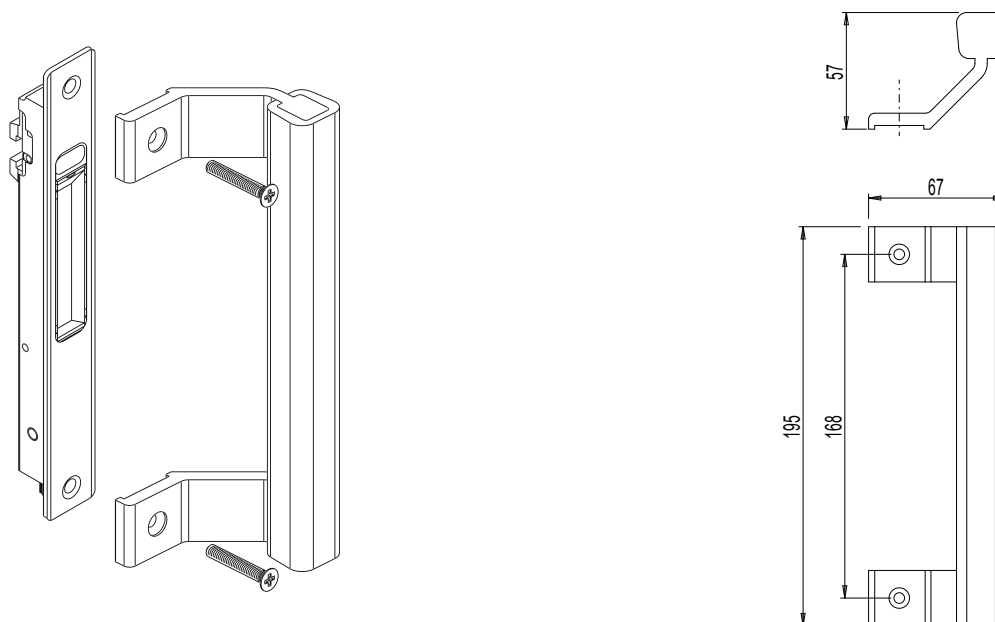


Technische Merkmale

Der seitliche Ziehgriff Pratika ist ergonomisch gestaltet, um das Öffnen von schweren Türen und Fenstern zu erleichtern. Dieser Artikel wurde so geplant, dass die Muschel des Einlassgriffs vollkommen frei zugänglich ist. Die Montage ist besonders rasch durchführbar, wobei die Haltbarkeit langfristig garantiert wird. Die Befestigung erfolgt unter Verwendung derselben Befestigungsplatten des Griffs Pratika.

Werkstoffe

Gehäuse aus stranggepresstem Aluminium.
TSE Schrauben aus vernickeltem Messing



Art. Nr.	Einzelteilbezeichnung	Anmerkung	Basis Neutral	Eloxiertes Elox	Lackiert	Trend/Gold Messing	Stücke pro Schachtel
03055	SEITLICHER AUSSENZIEHGRIFF	nur Oberflächenbehandlung mit Lackierung RAL Standard	X	X	X		5