

WERKZEUG FÜR AUSGLEICHSPROFIL SKATTO

Funktion

Werkzeug für die Bearbeitungen für die Montage des Ausgleichsprofils SKATTO.

Technisches On-line-Datenblatt



Technische Details

Besteht aus einem verstellbaren Senkbohrer und einem einstellbaren Anschlag.

Werkzeug Senkbohrer mit 2 Durchmessern, einer für die Befestigung des Ausgleichsprofils $\varnothing 16,2$ und einer für die Schraubendurchführung $\varnothing 7$.

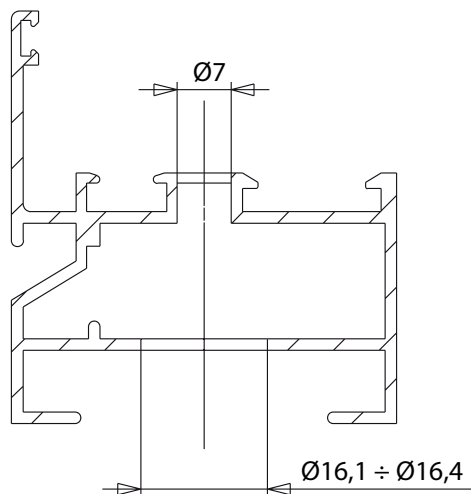
Werkstoffe

Werkzeuggehäuse aus Spezialstahl

Verstellbarer Senkbohrer aus Spezialstahl

Einstellbarer Anschlag aus behandeltem Stahl

Zylinder mit Euro-Profil mit Knopf 31/31



Art. Nr.	Einzelteilbezeichnung	Anmerkung	Basis Neutral	Eloxieretes Elox	Lackiert	Trend/Gold Messing	Stücke pro Schachtel
06510	WERKZEUG FÜR AUSGLEICHSPROFIL SKATTO		X				1