

VARIA UNI 230 V UND VARIA 24 V



Funktion

Elektromechanischer Kettenantrieb für die Automatisierung von Kipp-, Klapp-, Schwing- und Dachfenstern.

Technische Merkmale

Elektromechanischer linearer Kettenantrieb mit Aufwickelvorrichtung in einem glasfaserverstärktem Polyamidgehäuse.

Schubkraft = 150 N, Zugkraft = 300 N

Geeignet für Kipp- und Klappfenster, einstellbarer Laufweg von 90 bis 400 mm.

Ausstattung mit Mikroendschalter.

Komplett mit ausziehbarer Klemmenleiste für praktischen und einfachen elektrischen Anschluss, mit Kontrollleuchte Fenster geschlossen.

Die Kette ist dank der Rostschutzbehandlung für schwerste Einsatzbedingungen geeignet.

Auf Wunsch sind auch Bolzen für die Kettenverlängerung von Holz- und PVC-Fenstern lieferbar (Art. 04847 und Art. 63993).

Die Antriebe Varia sind in den Ausführungen für Anschlussspannung 230Vac 50/60 Hz und Anschlussspannung 24Vdc lieferbar; beide können in Parallelschaltung angeschlossen werden.

Die mitgelieferten Befestigungsschrauben eignen sich für Aluminiumprofile.

Werkstoffe

Gehäuse und Abdeckklappe der Klemmleiste aus glasfaserverstärktem Polyamid

Kette aus Stahl mit Rostschutzbehandlung der Oberfläche

Befestigungskonsolen am Rahmen aus stranggepresstem anodisiertem Aluminium

Konsole für Klappfenster aus Zamak

Konsole für Kippfenster aus glasfaserverstärktem Polyamid

Feder für die Befestigung der Kette am Bügel aus Federstahl

Kettenbolzen und Kettenarretierbolzen aus verzinktem Stahl

Arretierblock aus Polyamid

Einsatz zur Kettenhubverstellung aus Acetalharz

Führungsabdeckung aus Polyamid

Schrauben aus vernickeltem Stahl

Zubehör

Ein Antrieb

Eine Konsole für die Befestigung des Motors am Rahmen

Eine Konsole für die Befestigung der Kette am Flügel (Kippflügel)

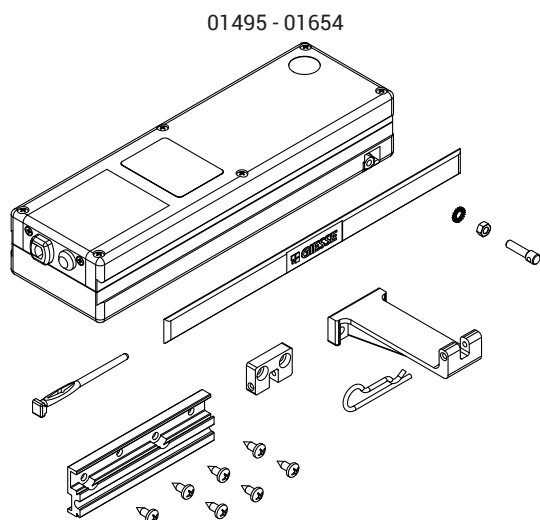
Eine Konsole für die Befestigung der Kette am Flügel (Klappflügel)

Befestigungsschrauben für die Montage der Konsolen am Flügel und am Rahmen

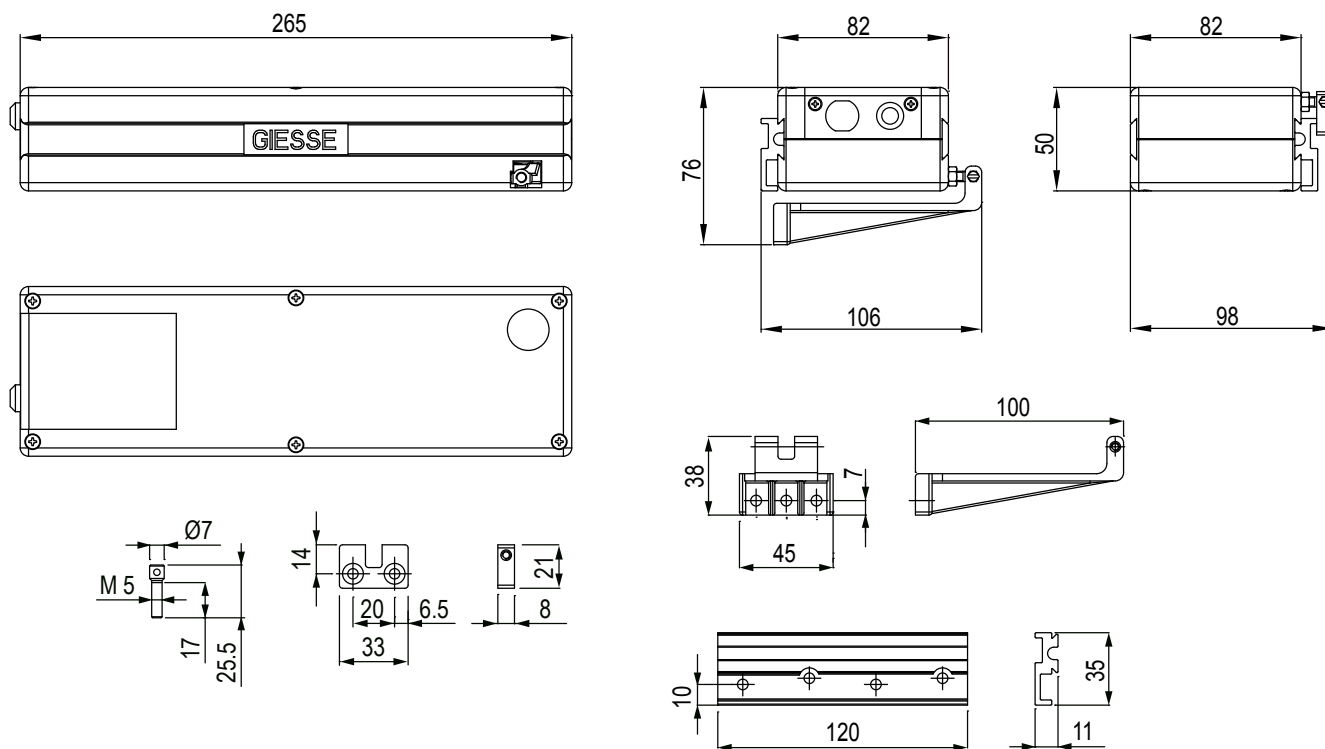
Eine Bohrlehre für die Montage an Kipp- und Klappfenstern

Oberflächenbehandlung

Schwarz (010), Weiß (560), Grau (544), Braun (593)



KETTENANTRIEBE



Technische Daten

Modell	VARIA UNI	VARIA 24 V
Art. Nr.	01654	01495
Anschlussspannung	230Vac	24Vdc
Schubkraft	150N	150N
Zugkraft	300N	300N
Hubverstellung in Schritten von 12 mm	von 90 bis 400 mm	von 90 bis 400 mm
Laufgeschwindigkeit bei Nulllast	40 mm/sec	40 mm/sec
Einstellung vorn	max. 10 mm	max. 10 mm
Anschluss in Parallelschaltung	JA	JA
Verbrauch	170 W	40 W
Stromaufnahme (bei Volllast)	0.8 A	1.8 A
Frequenz	50/60 Hz	50/60 Hz
Wärmeschutz	120°C	120°C
Kondensator	4 µF	4 µF
Eingebautes Relais	JA	JA
Kontrollleuchte Endschalter	JA	JA
Abziehbare Klemmleiste	JA	JA
Schutzart	IP 20	IP 20
Betriebstemperatur	- 20°C / + 70°C	- 20°C / + 70°C

Art. Nr.	Einzelteilbezeichnung	Anmerkung	Basis Neutral	Eloxiertes Elox	Lackiert	Trend/Gold Messing	Stücke pro Schachtel
01495	VARIA 24V		X				1
01654	GIESSE VARIA 230V UNI		X				1