

VARIA SLIM



Funktion

Elektromechanischer linearer Kettenantrieb für die Automatisierung von Kipp-, Klapp-, Schwing-, Dachfenstern und anderen Fenstertypen.

Technische Merkmale

Die Antriebe VARIA SLIM sind eine Artikelfamilie, die mit 24Vdc oder 230Vac Betriebsspannung lieferbar sind.

Die Antriebe dieser Familie verfügen über eine Bolzenkette mit 4 zweireihigen Kettengliedern mit einer Aufwickelvorrichtung in einem glasfaserverstärktem Polyamidgehäuse.

Diese Artikel sind nur in der Ausführung "Solo" erhältlich, da es sich um einen einzeln wirkenden Antrieb handelt, der nicht mit anderen Varia Slim gekoppelt werden kann, um 2 (oder mehrere) Druckpunkte auf einem Fenster zu erzielen. Zug- und Schubkraft = 300 N.

Mit Dip-Schalter einstellbarer Kettenhub mit Längen von 110/200/300/400 mm.

Die Antriebe sind mit Endschalter AUF/ZU ausgestattet und können in Parallelschaltung angeschlossen werden.

Die Artikel verfügen sowohl über die Funktion "Soft Stop", die die Geschwindigkeit am Ende des Laufwegs verringert, wie auch über die Funktion "Relax", welche die Zahnräder bei Erreichen der Schließstellung auskuppelt und dadurch die mechanische Beanspruchung reduziert.

Der Antrieb ist mit Diagnose-LED-Leuchte ausgestattet.

Die Packung enthält 2 Typen von Befestigungskonsolen für den Rahmen und 2 Befestigungskonsolen für den Flügel: eine für Klapp- und eine für Kippfenster.

Werkstoffe

Gehäuse aus glasfaserverstärktem Polyamid

Kette aus verzinktem Stahl

Befestigungskonsolen aus glasfaserverstärktem Polyamid

Befestigungsclip aus Edelstahl

Zubehör

Ein Antrieb

Satz Befestigungskonsolen des Motors am Rahmen

Satz Befestigungskonsolen des Motors am Rahmen (senkrechte Montage)

Eine Befestigungskonsolle (Flügel) für Klappfenster

Eine Befestigungskonsolle (Flügel) für Kippfenster

Ein Abstandhalter für Befestigungskonsolen des Rahmens

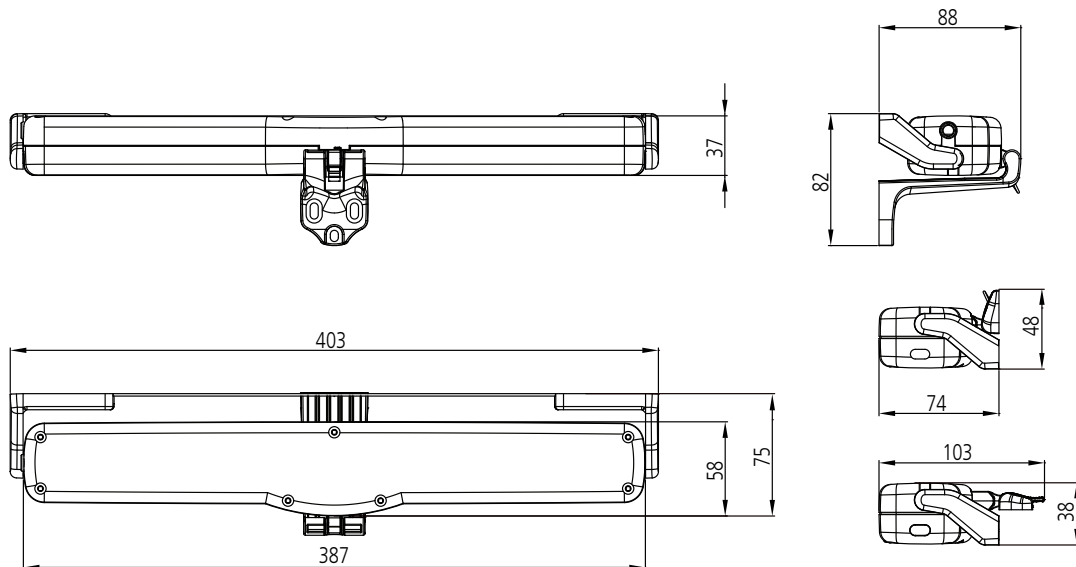
Eine Bohrlehre für die Montage an Kipp- und Klappfenstern

Eine Schnellbefestigungsclip (Feder + Bolzen)

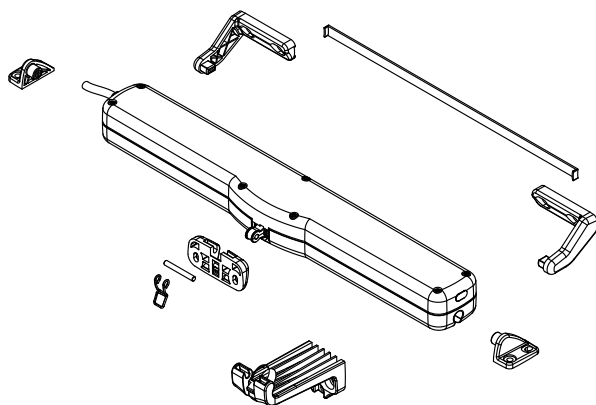
Oberflächenbehandlung

Schwarz (500) RAL 9005, Weiß (410) RAL 9010,

Grau (970) RAL 9006



07884 - 07885



Technische Daten

| Modell | VARIA SLIM - 230V | VARIA SLIM - 24V |
|-----------------------------------|---|---|
| Art. Nr. | 07884 | 07885 |
| Schub- und Zugkraft | 300N | 300N |
| Hub (mm) | 110/200/300/400 | 110/200/300/400 |
| Synchronisierung | NEIN | NEIN |
| Anschlussspannung | 230V~ 50Hz | 24V = |
| Stromaufnahme bei Nennlast | 0,115 A | 0,950 A |
| Leistungsaufnahme bei Nennlast | ~ 25 W | ~ 23 W |
| Laufgeschwindigkeit bei Nulllast | 12,5 mm/s | 12,5 mm/s |
| Laufdauer bei Nulllast | 32 s | 32 s |
| Elektrische Doppelisolierung | JA | Niederspannung |
| Betriebsart | S2 von 3 Minuten | S2 von 3 Minuten |
| Betriebstemperatur | -5 °C ÷ +65 °C | -5 °C ÷ +65 °C |
| Schutzart der elektrischen Geräte | IP30 | IP30 |
| Soft Stop | NEIN | NEIN |
| Funktion Relax | JA | JA |
| Einstellung des Flügelbocks | Automatische Positionierung | Automatische Positionierung |
| Anschluss in Parallelschaltung | JA | JA |
| Länge Anschlusskabel | 2 m | 2 m |
| Auswahl Öffnungsschalter | Elektronik mit Dip-Schaltereinstellung | Elektronik mit Dip-Schaltereinstellung |
| Endschalter | AUF/ZU | AUF/ZU |
| Überlastschutz | AUF/ZU | AUF/ZU |
| Abmessungen mm | 387 x 59 x 37 mm | 387 x 59 x 37 mm |
| Gewicht kg | 0,97 Kg | 0,94 Kg |
| Statische Traglast | 1700N | 1700N |
| Inkl. Befestigungskonsolen | Standard-Befestigungskonsolen (Rahmen) Befestigungskonsolen für senkrechte Montage (Rahmen) Befestigungskonsole für Klappfenster (Flügel) Befestigungskonsole für senkrecht Kippfenster (Flügel) | Standard-Befestigungskonsolen (Rahmen) Befestigungskonsolen für senkrechte Montage (Rahmen) Befestigungskonsole für Klappfenster (Flügel) Befestigungskonsole für senkrecht Kippfenster (Flügel) |

| Art. Nr. | Einzelteilbezeichnung | Anmerkung | Basis Neutral | Eloxiertes Elox | Lackiert | Trend/Gold Messing | Stücke pro Schachtel |
|----------|-----------------------|-----------|---------------|-----------------|----------|--------------------|----------------------|
| 07884 | VARIA SLIM 230V | | X | | | | 1 |
| 07885 | VARIA SLIM 24 V | | X | | | | 1 |