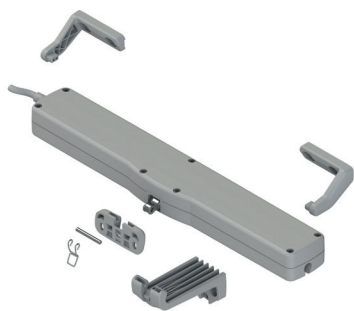


VARIA SLIM BASE



Funktion

Elektromechanischer linearer Kettenantrieb für die Automatisierung von Kipp-, Klapp-, Schwing-, Dachfenstern und anderen Fenstertypen.

Technische Merkmale

Elektromechanischer linearer Kettenantrieb mit einer Bolzenkette mit 4 zwei-reihigen Kettengliedern und einer Aufwickelvorrichtung in einem glasfaserverstärktem Polyamidgehäuse.

Zug- und Schubkraft = 250 N.

Kettenhub mit mechanischen Wahlschalter einstellbar auf die Maße 240/360 mm.

Der Antrieb ist mit Endschalter AUF/ZU ausgestattet und kann in Parallelschaltung angeschlossen werden.

Der Antrieb Varia Slim Base ist in zwei Ausführungen lieferbar: eine mit Anschlussspannung 110/230Vac 50/60 Hz und eine mit Anschlussspannung 24Vdc.

Das Produkt ist mit der Funktion "Relax" ausgestattet, welche die Zahnräder bei Erreichen der Schließstellung auskuppelt und dadurch die mechanische Beanspruchung reduziert.

Die Packung enthält die Befestigungskonsolen am Rahmen und zwei Befestigungskonsolen am Flügel: eine für Klapp- und eine für Kippfenster.

Werkstoffe

Gehäuse aus glasfaserverstärktem Polyamid

Kette aus verzinktem Stahl

Befestigungskonsolen aus glasfaserverstärktem Polyamid

Befestigungsclip aus Edelstahl

Zubehör

Ein Antrieb

Satz Befestigungskonsolen des Motors am Rahmen

Eine Befestigungskonsole (Flügel) für Klappfenster

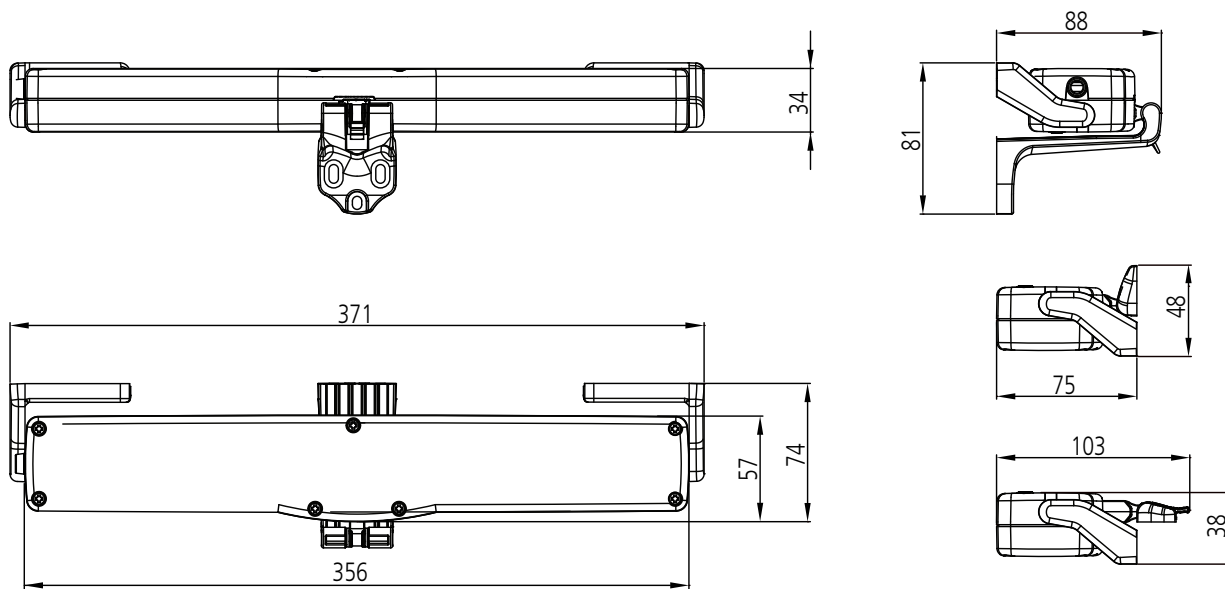
Eine Befestigungskonsole (Flügel) für Kippfenster

Eine Bohrlehre für die Montage an Kipp- und Klappfenstern

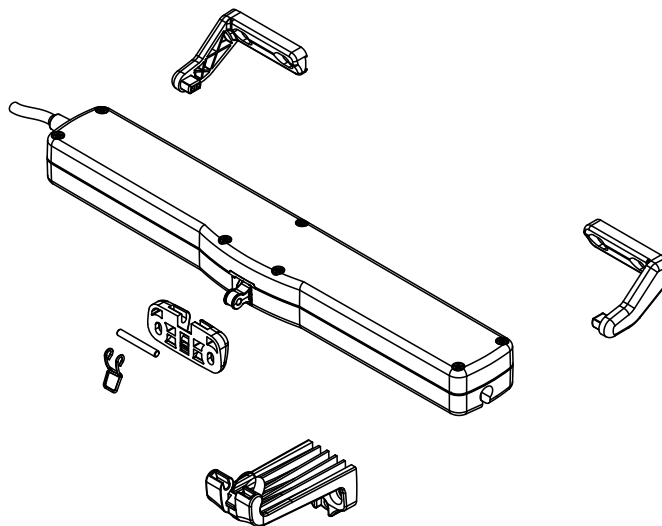
Eine Schnellbefestigungsclip (Feder + Bolzen)

Oberflächenbehandlung

Schwarz (590), Weiß (560), Grau (542)



07889 - 07890



Technische Daten

Modell	VARIA SLIM BASE-230V	VARIA SLIM BASE-24V
Art. Nr.	07889	07890
Schub- und Zugkraft	250N	250N
Hub (mm)	240/360	240/360
Synchronisierung	NEIN	NEIN
Anschlussspannung	110 ÷ 230V~ (AC) 50/60 Hz	24V= (DC)
Stromaufnahme bei Nennlast	0,180 A	0,800 A
Leistungsaufnahme bei Nennlast	~ 30 W	~ 18 W
Laufgeschwindigkeit bei Nulllast	13,5 mm/s	12,8 mm/s
Laufdauer bei Nulllast	18 s / 27 s	19 s / 28 s
Elektrische Doppelisolierung	JA	Niederspannung
Betriebsart	S2 von 3 Minuten	S2 von 3 Minuten
Betriebstemperatur	-5 °C ÷ +65 °C	-5 °C ÷ +65 °C
Schutzart der elektrischen Geräte	IP30	IP30
Soft Stop	NEIN	NEIN
Funktion Relax	JA	JA
Einstellung des Flügelbocks	Automatische Positionierung	Automatische Positionierung
Anschluss in Parallelschaltung	JA	JA
Länge Anschlusskabel	1 m	2 m
Einstellung Öffnungsschalter	Manueller Wahlschalter	Manueller Wahlschalter
Endschalter	AUF/ZU	AUF/ZU
Überlastschutz	AUF/ZU	AUF/ZU
Abmessungen mm	356 x 57 x 34 mm	356 x 57 x 34 mm
Gewicht kg	0,84 Kg	0,82 Kg
Statische Traglast	1700N	1700N
Inkl. Befestigungskonsolen	Standard-Befestigungskonsolen (Rahmen) Konsole für Klappfenster (Flügel) Konsole für senkrecht Kippfenster (Flügel)	Standard-Befestigungskonsolen (Rahmen) Konsole für Klappfenster (Flügel) Konsole für senkrecht Kippfenster (Flügel)

Art. Nr.	Einzelteilbezeichnung	Anmerkung	Basis Neutral	Eloxiertes Elox	Lackiert	Trend/Gold Messing	Stücke pro Schachtel
07889	VARIA SLIM BASE 230 V		X				1
07890	VARIA SLIM BASE 24V		X				1