



VARIA SLIM SYNCRO

Funktion

Satz elektromechanische lineare Kettenantriebe für die Automatisierung von Kipp-, Klapp-, Schwing-, Dachfenster und anderen Fenstertypen.

Technische Merkmale

Die Antriebe VARIA SLIM SYNCRO sind eine Artikelfamilie, die mit 24Vdc oder 230Vac Betriebsspannung lieferbar ist. Die Varia Slim Synchro werden gewöhnlich auf besonders breiten Kipp- und Klappfenstern (über 1600 mm) eingesetzt, die zwei oder mehrere perfekt mit einander synchronisierte Druckpunkte erfordern. Sie eignen sich auch für parallel geschaltete Fenster, bei denen das Öffnen und Schließen des Flügels gleichmäßig auf allen 4 Seiten erfolgen muss. Je nach Größe des parallel geschalteten Fensters werden gewöhnlich 2 (1 Paar) oder 4 (2 Paar) Antriebe verwendet. Bis zu 8 (4 Paar) Varia Synchro können gleichzeitig synchronisiert werden, um 8 Druckpunkte zu erhalten. Jedes Paar Varia Slim Synchro wird von Giesse bereits synchronisiert hergestellt. Die Antriebe Varia Slim Synchro können ebenso einfach und schnell synchronisiert werden. Bei Bedarf sind mehrere bereits synchronisierte Antriebspaare (über den Kundendienst) erhältlich. Die Antriebe dieser Familie verfügen über eine Bolzenkette mit 4 zweireihigen Kettengliedern mit einer Aufwickelvorrichtung in einem glasfaserverstärktem Polyamidgehäuse. Zug- und Schubkraft = 300 N. Mit Dip-Schalter einstellbarer Kettenhub mit Längen von 100/200/400 mm. Die Antriebe sind mit Endschalter AUF/ZU ausgestattet und können in Parallelschaltung angeschlossen werden. Die Artikel verfügen sowohl über die Funktion "Soft Stop", die die Geschwindigkeit am Ende des Laufwegs verringert, wie auch über die Funktion "Relax", welche die Zahnräder bei Erreichen der Schließstellung auskuppelt und dadurch die mechanische Beanspruchung reduziert. Der Antrieb ist mit Diagnose-LED-Leuchte ausgestattet. Die Packung enthält 2 Typen von Befestigungskonsolen für den Rahmen und 2 Befestigungskonsolen für den Flügel: eine für Klapp- und eine für Kippfenster.

Werkstoffe

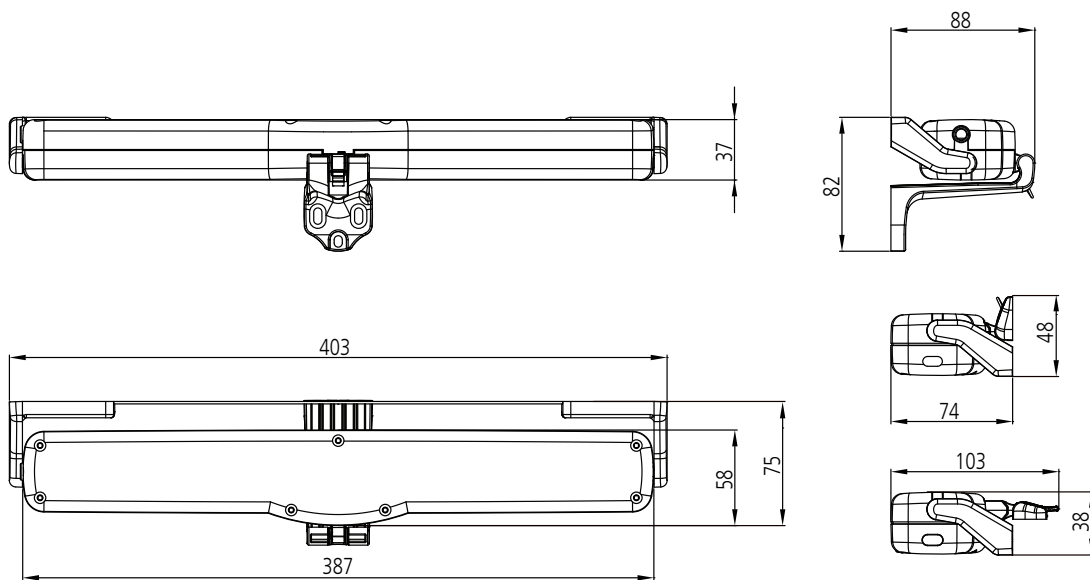
Gehäuse aus glasfaserverstärktem Polyamid
Kette aus verzinktem Stahl
Befestigungskonsolen aus glasfaserverstärktem Polyamid
Befestigungsclip aus Edelstahl

Zubehör

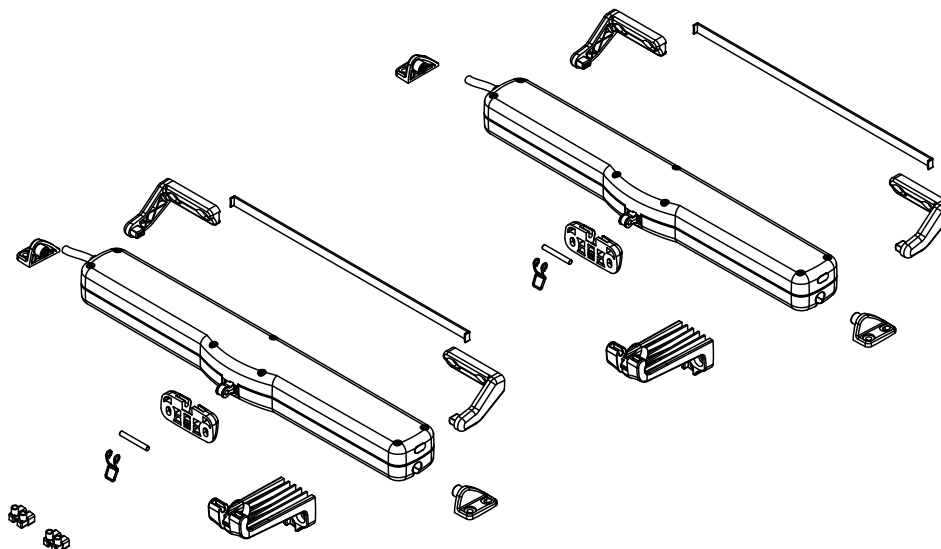
Satz Antriebe VARIA SLIM SYNCRO
Zwei Paar Befestigungskonsolen des Motors am Rahmen
Zwei Paar Befestigungskonsolen des Motors am Rahmen (senkrechte Montage)
Zwei Befestigungskonsolen (Flügel) für Klappfenster
Zwei Befestigungskonsolen (Flügel) für Kippfenster
Zwei Abstandhalter für Befestigungskonsolen am Rahmen
Eine Bohrlehre für die Montage an Kipp- und Klappfenstern
Zwei Schnellbefestigungsclips (Feder + Bolzen)
Zwei Anschlussklemmen

Oberflächenbehandlung

Schwarz (590), Weiß (560), Grau (542)



07886 - 07887



Technische Daten

Modell	VARIA SLIM SYNCRO-230V	VARIA SLIM SYNCRO-24V
Art. Nr.	07886	07887
Schub- und Zugkraft	300N	300N
Hub (mm)	100 / 200 / 400	100 / 200 / 400
Synchronisierung	JA	JA
Anschlussspannung	230V~ 50Hz	24V =
Stromaufnahme bei Nennlast	0,115 A	0,950 A
Leistungsaufnahme bei Nennlast	~ 25 W	~ 25W
Laufgeschwindigkeit bei Nulllast	8,5 mm/s	8,5 mm/s
Laufdauer bei Nulllast	48 s	48 s
Elektrische Doppelisolierung	JA	Niederspannung
Betriebsart	S2 von 3 Minuten	S2 von 3 Minuten
Betriebstemperatur	-5 °C ÷ +65 °C	-5 °C ÷ +65 °C
Schutzart der elektrischen Geräte	IP30	IP30
Soft Stop	JA	JA
Funktion Relax	JA	JA
Einstellung des Flügelbocks	Automatische Positionierung	Automatische Positionierung
Anschluss in Parallelschaltung	JA	JA
Länge Anschlusskabel	2,5 m	2,5 m
Auswahl Öffnungsschalter	Elektronik mit Dip-Schaltereinstellung	Elektronik mit Dip-Schaltereinstellung
Endschalter	AUF/ZU	AUF/ZU
Überlastschutz	AUF/ZU	AUF/ZU
Abmessungen mm	387 x 59 x 37 mm	387 x 59 x 37 mm
Gewicht kg	1,18 Kg	1,15 Kg
Statische Traglast	1700N	1700N
Inkl. Befestigungskonsolen für jeden Motor	Standard-Befestigungskonsolen (Rahmen) Befestigungskonsolen für senkrechte Montage (Rahmen) Befestigungskonsolle für Klappfenster (Flügel) Befestigungskonsolle für senkrecht Kippfenster (Flügel)	Standard-Befestigungskonsolen (Rahmen) Befestigungskonsolen für senkrechte Montage (Rahmen) Befestigungskonsolle für Klappfenster (Flügel) Befestigungskonsolle für senkrecht Kippfenster (Flügel)

Art. Nr.	Einzelteilbezeichnung	Anmerkung	Basis Neutral	Eloxiertes Elox	Lackiert	Trend/Gold Messing	Stücke pro Schachtel
07886	VARIA SLIM SYNCRO 230 V	Paar	X				1
07887	VARIA SLIM SYNCRO 24 V	Paar	X				1