

## VARIA TUBE 230 V

### Funktion

Elektromechanische lineare Kettenantriebe für die Automatisierung von Kipp-, Klapp-, Schwing-, Dachfenstern und anderen Fenstertypen.



### Technische Merkmale

Die Antriebe VARIA TUBE 230 V AC können mit einer Spannung von 110 ÷ 230 V ac - 50/60 Hz versorgt werden.

Diese Produktfamilie gliedert sich in die Versionen „Solo“ und „Syncro“:

- Die Varia Tube 230 V ac „Solo“ Version wurde für den Einzelbetrieb entworfen und kann nicht mit anderen Antrieben dieser Produktfamilie verkoppelt werden.

Vier Artikel mit unterschiedlichen Kettenlängen lieferbar: 300, 600, 800 und 1000 mm.

- Varia Tube Syncro 230 V ac besteht aus einem Motorenpaar (2 Stück), das normalerweise in besonders breiten Fenstern (über 1600 mm) installiert wird, um 2 Druck- und Schließpunkte zu erhalten, die perfekt synchronisiert sind. Es können insgesamt bis zu 8 Varia Tube 230 V ac Einheiten (4 Paare) synchron geschaltet werden, so dass 8 Druckpunkte erreicht werden.

Jedes Paar wird bereits während der Produktion synchronisiert. Die Synchronschaltung von weiteren Paaren erfolgt durch einfache und schnell durchzuführende Einstellungen.

Es stehen 4 Produkte (Paare) mit verschiedenen Kettenlängen zur Verfügung: 300, 600, 800 und 1000 mm.

Alle Antriebe der Produktfamilie Varia Tube 230 V ac, weisen sowohl in der Version „Solo“ als auch in der Version „Syncro“ folgende technischen Eigenschaften auf:

- Gelenkkette mit 4 rostfreien Edelstahlgliedern
- Antriebsgehäuse aus silbereloxiertem stranggepresstem Aluminium
- Schub- und Zugkraft = 350N

Einstellung des Kettenhubs mittels Dip-Switch:

- Varia Tube 300: voreingestellten Hub der Kette = 300 mm, einstellbarer Hub mit Längen von 175 oder 100 mm

- Varia Tube 600: voreingestellten Hub der Kette = 600 mm, einstellbarer Hub mit Längen von 500 oder 400 mm

- Varia Tube 800: voreingestellten Hub der Kette = 800 mm, einstellbarer Hub mit Längen von 700 oder 600 mm

- Varia Tube 1000: voreingestellten Hub der Kette = 1000 mm, einstellbarer Hub mit Längen von 900 oder 800 mm

Endschalter beim Schließen mit Leistungsaufnahme und möglicher Parallelschluss der Antriebe.

„Soft Stop“-Funktion bzw. Verringerung der Geschwindigkeit im letzten Teil des Laufwegs.

„Relax“-Funktion bzw. Freigabe der Zahnräder an der Verschlussposition zur Verringerung der mechanischen Beanspruchung.

DiagnoseLED an Bord.

Die Bügel für die Befestigung am Rahmen sind jeweils in allen Packungen der Antriebe enthalten. Die Bügel für die Befestigung der Kette an den Flügeln sind je nach Fenster oder Tür separat erhältlich.

### Werkstoffe

Außengehäuse aus eloxiertem stranggepresstem Aluminium

Kette aus Edelstahl

Rahmenbügel aus lackiertem Stahl

Befestigungsclip aus Edelstahl

### Zubehör

VARIA TUBE 230 V ac

- Ein Antrieb

- Satz Befestigungskonsolen des Motors am Rahmen

- Ein Schnellbefestigungsclip (Feder + Bolzen)

VARIA TUBE SYNCRO 230 V ac

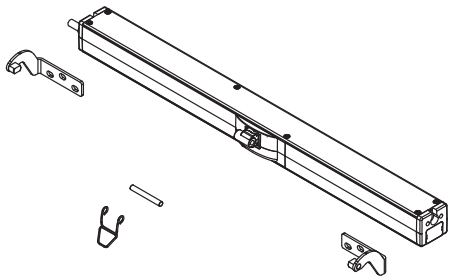
- Satz Antriebe (2 Stück)

- Zwei Paar Bügel für die Befestigung des Motors am Rahmen

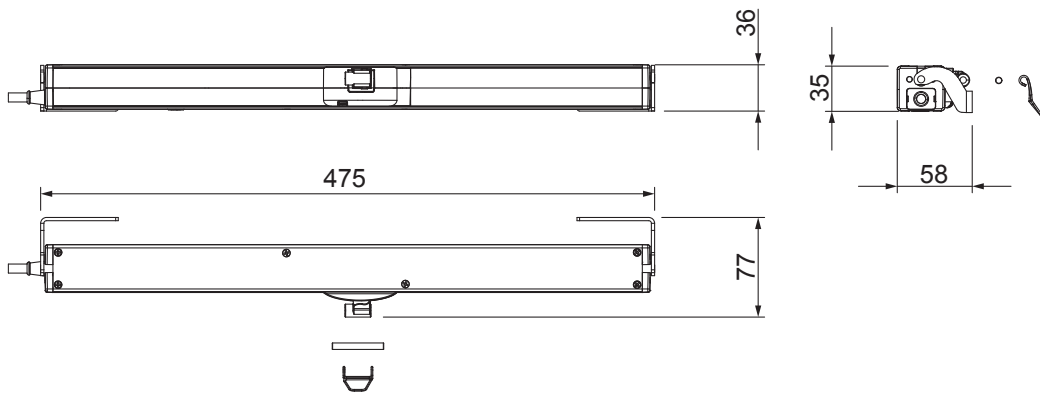
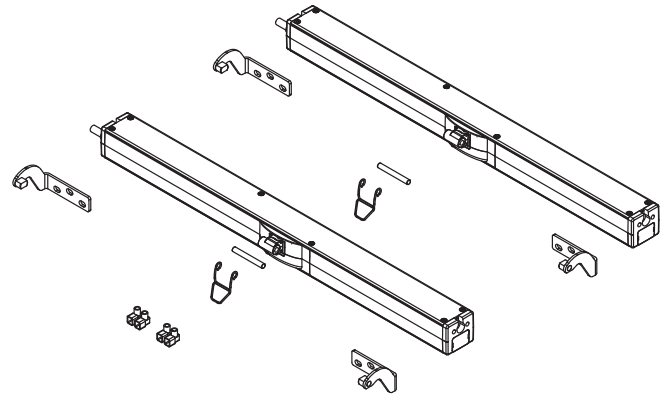
- Zwei Schnellbefestigungsclips (Feder + Bolzen)

- Zwei Anschlussklemmen

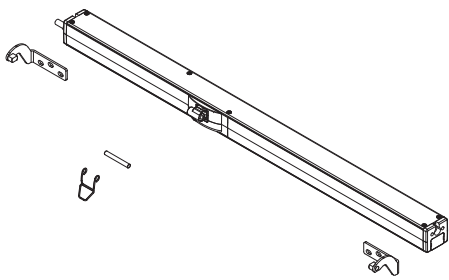
07875



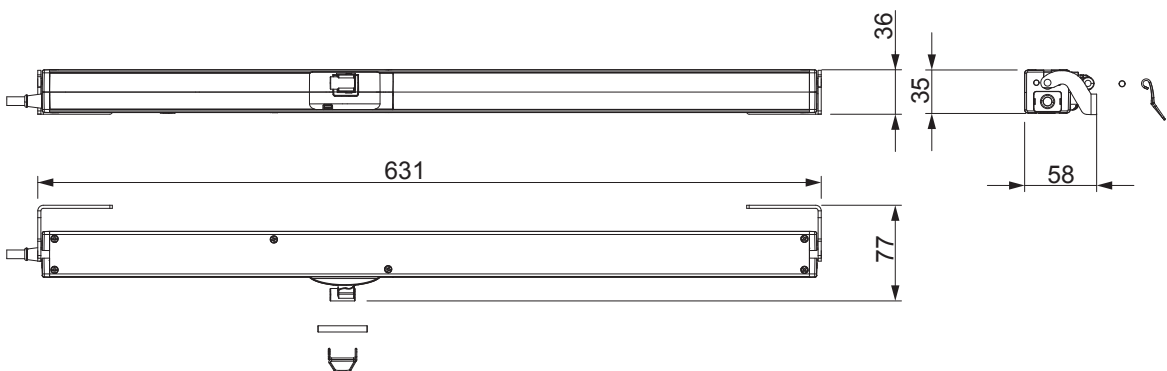
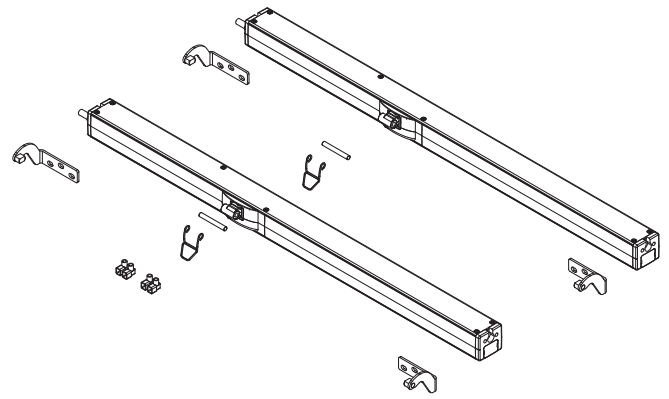
07896



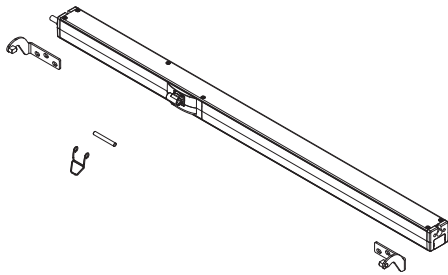
07876



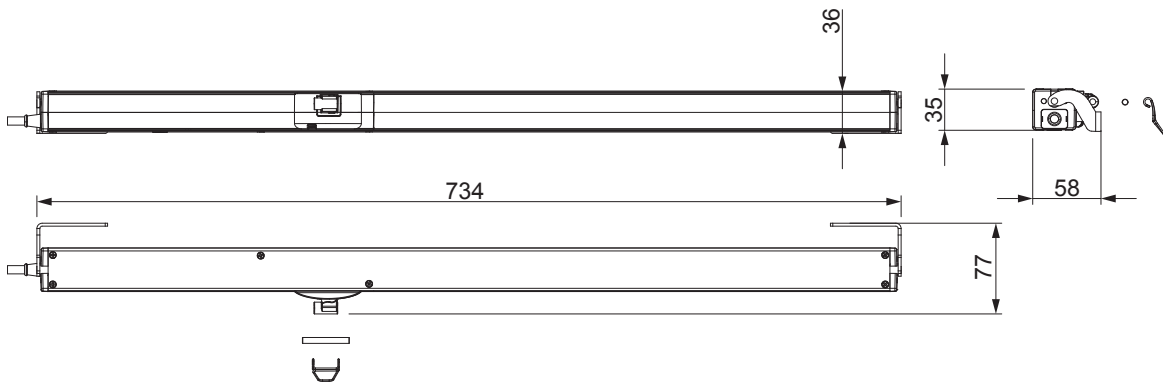
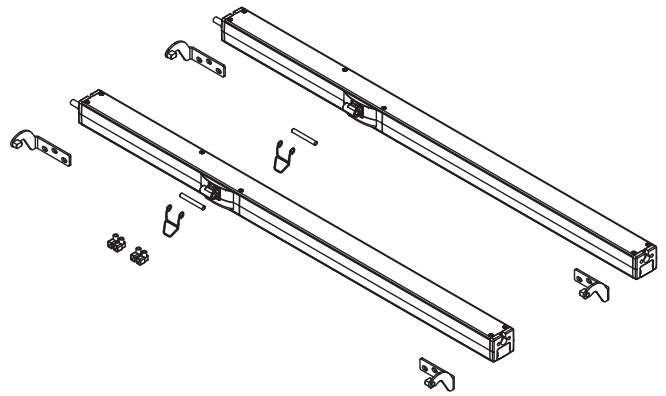
07897



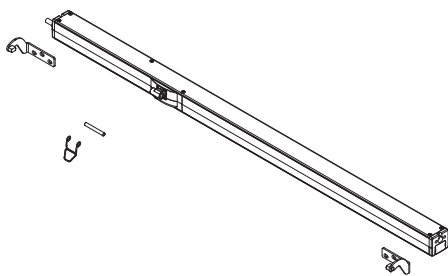
07877



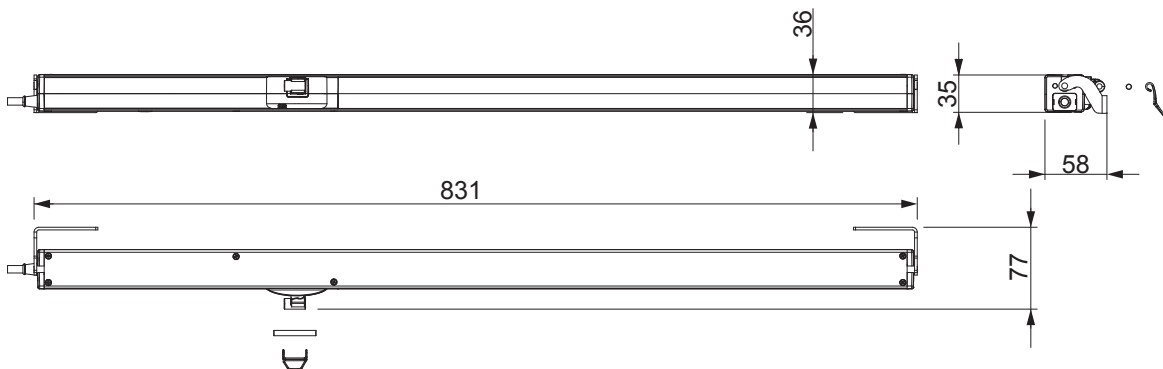
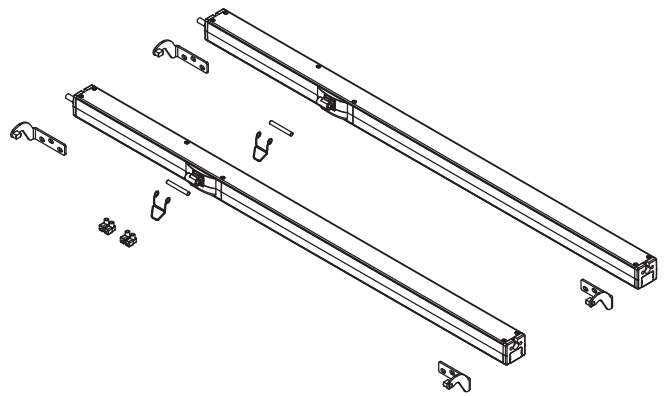
07898



07878

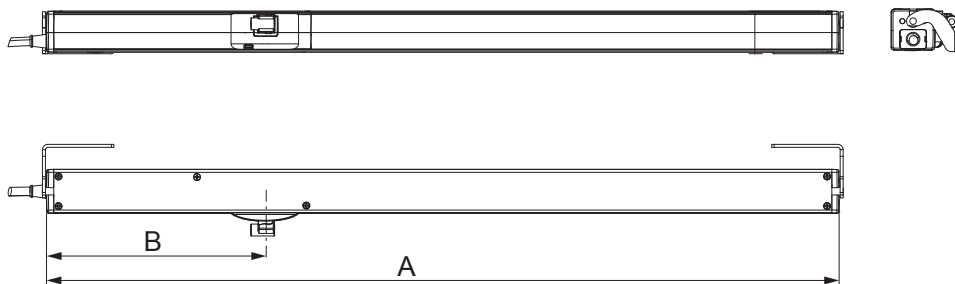


07899



## Technische Daten

VARIA TUBE	230 V AC	SYNCRO 230 V AC
Art. Nr.	07875-07876-07877-07878	07896-07897-07898-07899
Zugkraft	350N	350N
Schubkraft	350N	350N
Hub (mm)	300-600-800-1000	300-600-800-1000
Syncro-Technologie (patentiert)	JA	JA
Anschlussspannung	110÷230 V AC	110÷230 V AC
Frequenz	50/60Hz	50/60Hz
Strom bei Bemessungslast	0,23 A (230V)	0,23 A (230V)
Leistungsaufnahme bei Nennlast	29 W	29 W
Geschwindigkeit	11/9,6 mm/s	11/9,6 mm/s
Hubdauer bei Bemessungslast (geöffnet)	Hub 300/600/800/1000 = 28/54/72/90 s	Hub 300/600/800/1000 = 28/54/72/90 s
Hubdauer bei Bemessungslast (geschlossen)	Hub 300/600/800/1000 = 36/67/88/109 s	Hub 300/600/800/1000 = 36/67/88/109 s
Elektrische Doppelisolierung	JA	JA
Betriebsart	S2 von 3 min	S2 von 3 min
Betriebstemperatur	-20 °C ÷ +70 °C	-20 °C ÷ +70 °C
Schutzart der elektrischen Geräte	IP32	IP32
Soft Stop	JA	JA
Funktion Relax	JA	JA
Einstellung des Flügelbocks	Automatische Positionierung	Automatische Positionierung
Anschluss in Parallelschaltung	JA	JA
Typ und Länge des Netzkabels	H05VV-F - 2 m	FRR/2 - 2,5 m
Endlage bei Öffnungsbewegung	Elektronisch, Einstellung mittels DIP-Schalter	Elektronisch, Einstellung mittels DIP-Schalter
Endschalter	AUF/ZU	AUF/ZU
Überlastschutz	AUF/ZU	AUF/ZU
Dimensionierung für 230 V (Hub 300/600/800/1000)	34,6x37 L=468/624/727/824 mm	34,6x37 L=468/624/727/824 mm
Statische Traglast	2000 N	2000 N
Gewicht	0,9/1,4/1,8/2,2 Kg	0,9/1,4/1,8/2,2 Kg



Art. Nr.	Einzelteilbezeichnung	Anmerkungen	Hub	Länge (mm) (Maß A)	Festmaß Achse und Kette (Maß B)	Basis Neutral	Eloxiertes Elox	Lackiert	Trend/Gold Messing	Stücke pro Schachtel
07875	VARIA TUBE 230 V - 300		300	468	245	X				1
07876	VARIA TUBE 230 V - 600		600	624	245	X				1
07877	VARIA TUBE 230 V - 800		800	727	245	X				1
07878	VARIA TUBE 230 V - 1000		1000	824	245	X				1
07896	VARIA TUBE SYNCRO 230 V - 300	Paar	300	468	245	X				1
07897	VARIA TUBE SYNCRO 230 V - 600	Paar	600	624	245	X				1
07898	VARIA TUBE SYNCRO 230 V - 800	Paar	800	727	245	X				1
07899	VARIA TUBE SYNCRO 230 V - 1000	Paar	1000	824	245	X				1