

VARIA TUBE RWA 24 V DC

Funktion

Elektromechanische lineare Kettenantriebe für die Automatisierung von Kipp-, Klapp-, Schwing-, Dachfenstern und anderen Fenstertypen.



Technische Merkmale

Die Antriebe VARIA TUBE RWA sind ausschließlich mit Netzspannung 24 VDC erhältlich.

Die Antriebe dieser Produktfamilie sind mit einer Gelenkkette versehen, die aus 4 Kettengliedern aus rostfreiem Stahl besteht, und verfügen über ein Außengehäuse aus silbereloxiertem stranggepresstem Aluminium.

Diese Produktfamilie besteht aus:

- Varia Tube RWA 24 V ist in der einzeln einzusetzenden Ausführung „Solo“ nicht kombinierbar mit anderen Antrieben dieser Familie.

Vier Artikel mit unterschiedlichen Kettenlängen lieferbar: 300, 600, 800 und 1000 mm.

- Varia Tube RWA Syncro 24 VDC, bestehend aus einem Paar Motoren (2 Stk.), bietet zwei genau aufeinander abgestimmte Schub- und Schließpunkte und wird gewöhnlich an besonders breiten Fenstern (über 1600 mm) eingesetzt. Sie eignen sich auch für parallel geschaltete Fenster, bei denen das Öffnen und Schließen des Flügels gleichmäßig auf allen 4 Seiten erfolgen muss. Abhängig von der Größe der Parallelöffnung werden im Allgemeinen zwei Antriebe (1 Paar) oder vier Antriebe (2 Paare) montiert.

Es ist möglich, bis zu 8 Varia Tube RWA Syncro 24 VDC (4 Paare) gleichzeitig zu synchronisieren und acht Schubpunkte zu erhalten.

Jedes Paar wird bereits werkseitig synchronisiert. Auch mehrere Varia Tube Syncro-Antriebe lassen sich mühelos synchronisieren.

Vier Artikel mit unterschiedlichen Kettenlängen lieferbar: 300, 600, 800 und 1000 mm.

Die Antriebe Varia Tube 24 V RWA und Varia Tube RWA Syncro 24 VDC haben die gemäß EN 12101-2:2003-09 vorgeschriebenen Prüfungen ihrer Hitze- und Feuerfestigkeit bestanden und sind als Klasse B300 eingestuft.

Schub- und Zugkraft = 350 N.

Mit Dip-Schalter einstellbarer Kettenhub Varia Tube RWA 24V:

- Varia Tube 300: voreingestellten Hub der Kette = 300 mm, einstellbarer Hub mit Längen von 175 oder 100 mm

- Varia Tube 600: voreingestellten Hub der Kette = 600 mm, einstellbarer Hub mit Längen von 500 oder 400 mm

- Varia Tube 800: voreingestellten Hub der Kette = 800 mm, einstellbarer Hub mit Längen von 700 oder 600 mm

- Varia Tube 1000: voreingestellten Hub der Kette = 1000 mm, einstellbarer Hub mit Längen von 900 oder 800 mm

Die Antriebe sind mit Endschalter AUF/ZU ausgestattet und können in Parallelschaltung angeschlossen werden.

Die Artikel verfügen sowohl über die Funktion "Soft Stop", die die Geschwindigkeit am Ende des Laufwegs verringert, wie auch über die Funktion "Relax", welche die Zahnräder bei Erreichen der Schließstellung auskuppelt und dadurch die mechanische Beanspruchung reduziert.

Die Artikel sind mit Diagnose-LED-Leuchten ausgestattet.

Jede Packung enthält 2 Befestigungskonsolen der Antriebe am Rahmen; die Konsolen für die Montage am Flügel sind dagegen entsprechend der Typologie des herzustellenden Fensters separat zu bestellen.

Die Antriebe Varia Tube 24 V RWA (Solo und Syncro) lassen sich mit dem Elektroschloss Tube Lock 24 V kombinieren, das eine Rundum-Absicherung des Fensters gestattet.

Werkstoffe

Außengehäuse aus eloxiertem stranggepresstem Aluminium

Kette aus Edelstahl

Rahmenbügel aus lackiertem Stahl

Befestigungsclip aus Edelstahl

Zubehör

VARIA TUBE RWA 24 V

- Ein Antrieb

- Satz Befestigungskonsolen des Motors am Rahmen

- Ein Schnellbefestigungsclip (Feder + Bolzen)

VARIA TUBE RWA SYNCRO 24V

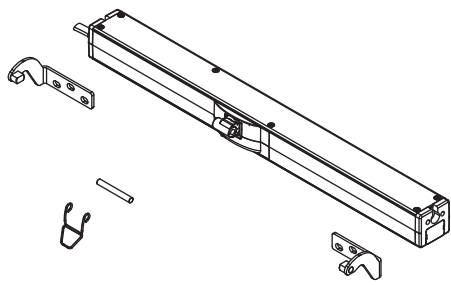
- Satz Antriebe (2 Stück)

- Zwei Paar Bügel für die Befestigung des Motors am Rahmen

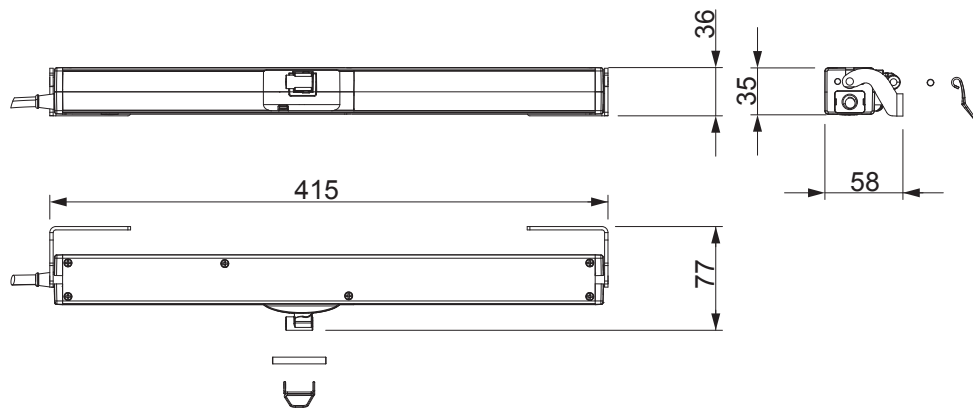
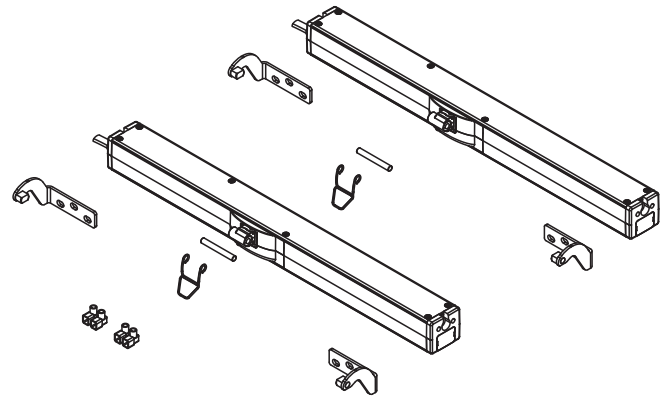
- Zwei Schnellbefestigungsclips (Feder + Bolzen)

- Zwei Anschlussklemmen

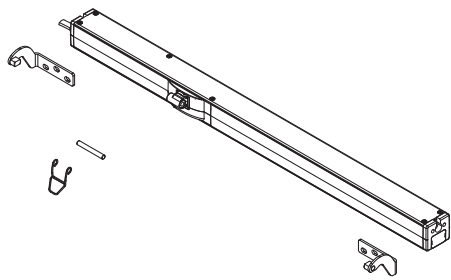
07804



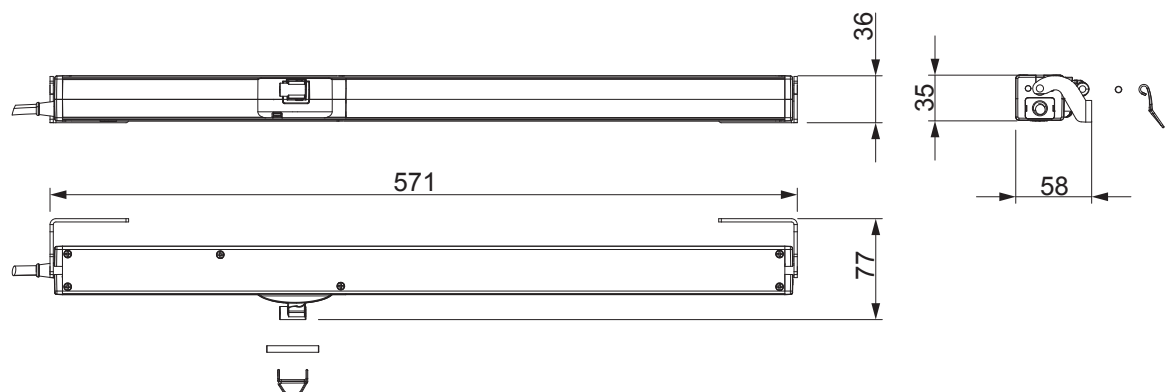
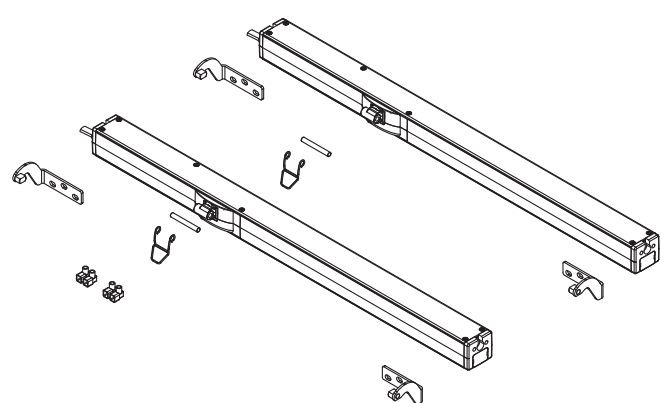
07815



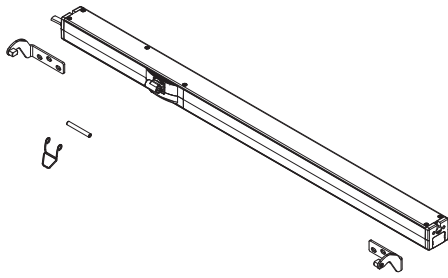
07805



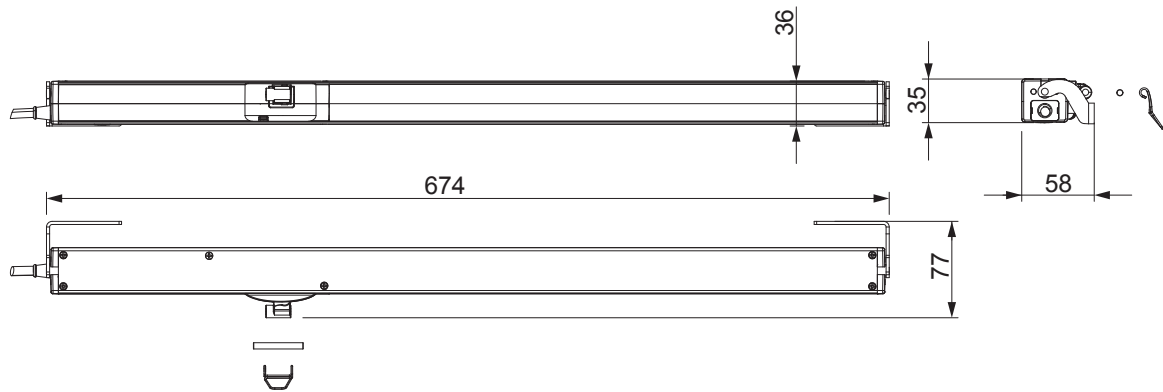
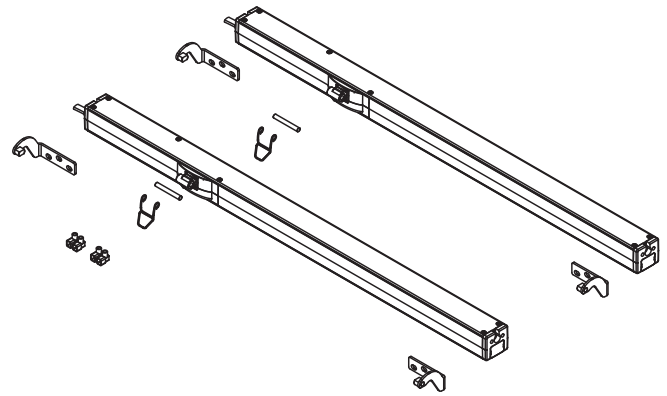
07816



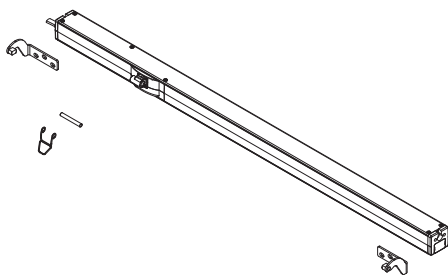
07806



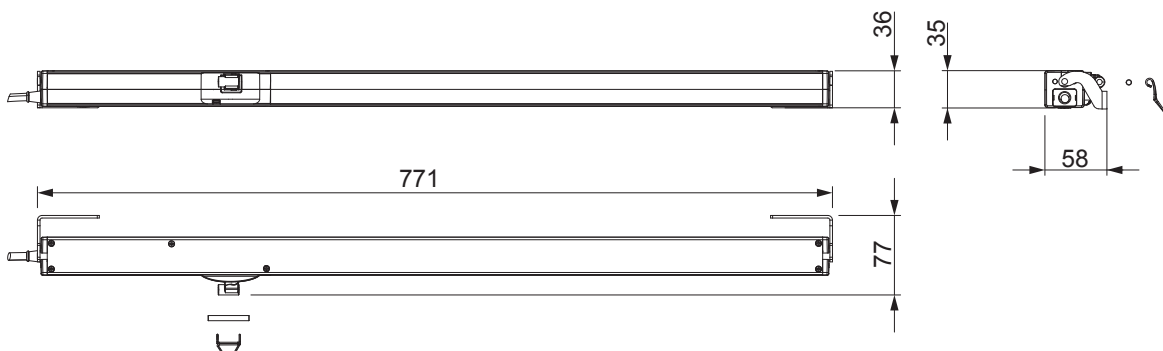
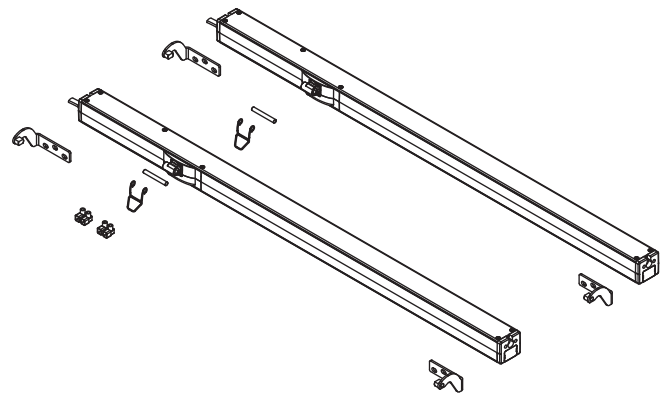
07817



07807

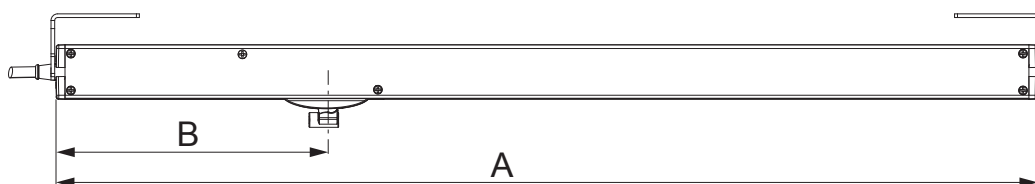
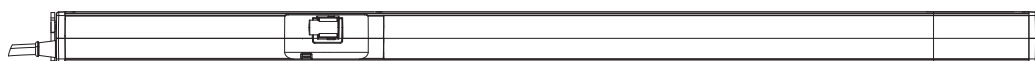


07818



Technische Daten

VARIA TUBE	24 V DC	SYNCRO 24 V DC
Art. Nr.	07804-07805-07806-07807	07815-07816-07817-07818
Zugkraft	350N	350N
Schubkraft	350N	350N
Hub (mm)	300-600-800-1000	300-600-800-1000
Syncro-Technologie (patentiert)	JA	JA
Anschlussspannung	24 V DC	24 V DC
Frequenz	-	-
Strom bei Bemessungslast	0,80 A	0,80 A
Leistungsaufnahme bei Nennlast	19,2 W	19,2 W
Geschwindigkeit	11/9,6 mm/s	11/9,6 mm/s
Hubdauer bei Bemessungslast (geöffnet)	Hub 300/600/800/1000 = 28/54/72/90 s	Hub 300/600/800/1000 = 28/54/72/90 s
Hubdauer bei Bemessungslast (geschlossen)	Hub 300/600/800/1000 = 36/67/88/109 s	Hub 300/600/800/1000 = 36/67/88/109 s
Elektrische Doppelisolierung	B.T.	B.T.
Betriebsart	S2 von 3 min	S2 von 3 min
Betriebstemperatur	-20 °C ÷ +70 °C	-20 °C ÷ +70 °C
Schutzart der elektrischen Geräte	IP32	IP32
Soft Stop	JA	JA
Funktion Relax	JA	JA
Einstellung des Flügelbocks	Automatische Positionierung	Automatische Positionierung
Anschluss in Parallelschaltung	JA	JA
Typ und Länge des Netzkabels	H05VV-F - 2 m	FRR/2 - 2,5 m
Endlage bei Öffnungsbewegung	Elektronisch, Einstellung mittels DIP-Schalter	Elektronisch, Einstellung mittels DIP-Schalter
Endschalter	AUF/ZU	AUF/ZU
Überlastschutz	AUF/ZU	AUF/ZU
Dimensionierung für 24 V (Hub 300/600/800/1000)	34,6x37 L=408/624/667/764 mm	34,6x37 L=408/624/667/764 mm
Statische Traglast	2000 N	2000 N
Gewicht	0,8/1,3/1,7/2,1 Kg	0,8/1,3/1,7/2,1 Kg



Art. Nr.	Einzelteilbezeichnung	Notizen	Hub	Länge (mm) (Maß A)	Festmaß Achse und Kette (Maß B)	Basis Neutral	Eloxiertes Floxx	Lackiert	Trend/Gold Messing	Stücke pro Schachtel
07804	VARIA TUBE RWA 24 V - 300		300	408	185	X				1
07805	VARIA TUBE RWA 24 V - 600		600	564	185	X				1
07806	VARIA TUBE RWA 24 V - 800		800	667	185	X				1
07807	VARIA TUBE RWA 24 V - 1000		1000	764	185	X				1
07815	VARIA TUBE RWA SYNCRO 24 V - 300	Paar	300	408	185	X				1
07816	VARIA TUBE RWA SYNCRO 24 V - 600	Paar	600	564	185	X				1
07817	VARIA TUBE RWA SYNCRO 24 V - 800	Paar	800	667	185	X				1
07818	VARIA TUBE RWA SYNCRO 24 V - 1000	Paar	1000	764	185	X				1