



INNENMUSCHELGRIFF

Funktion

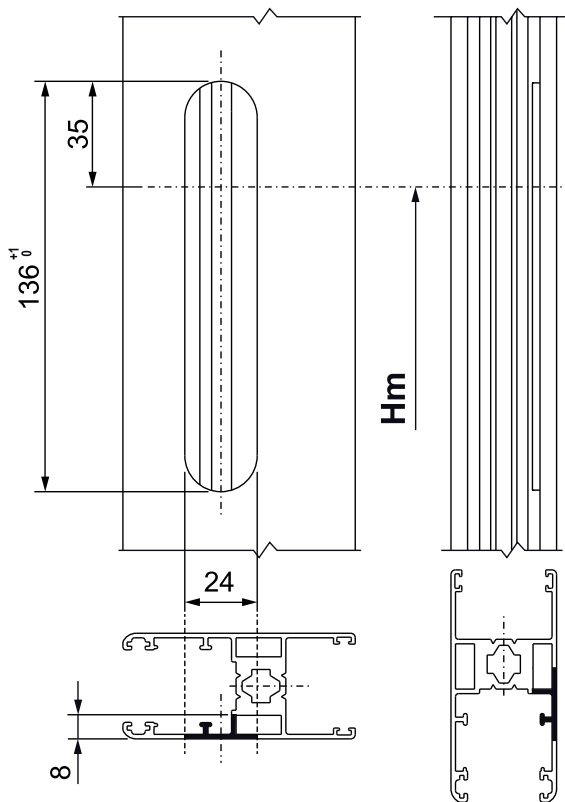
Muschelgriff für in entgegengesetzte Richtung öffnende Flügel mit reiner Ziehfunktion.

Technisches Online-Datenblatt

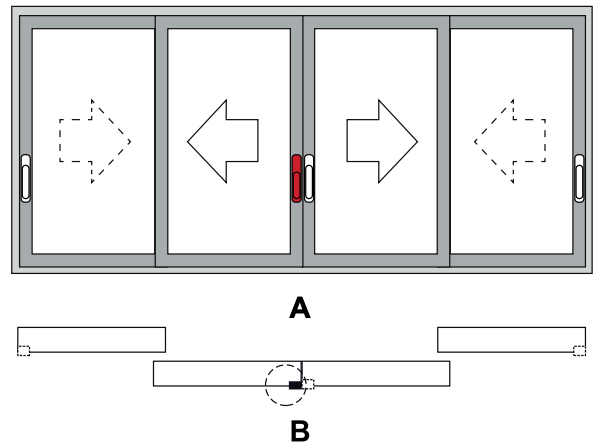


Werkstoffe

Gehäuse und Zähne aus Guss-Zamak
Sicherungsschraube aus Edelstahl



A: außen
B: intern



Art. Nr.	Einzelteilbezeichnung	Anwendbar	Anmerkungen	Basis Neutral	Eloxiertes Elox	Lackiert	Trend/Gold Messing	Stücke pro Schattel
02765	INNENMUSCHELGRIFF	intern	In entgegengesetzte Richtung öffnende Flügel	X		X	X	8