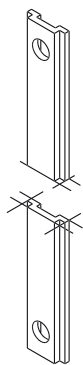


ACCESORIOS GIAP Y SUPERGIAP



Funciones

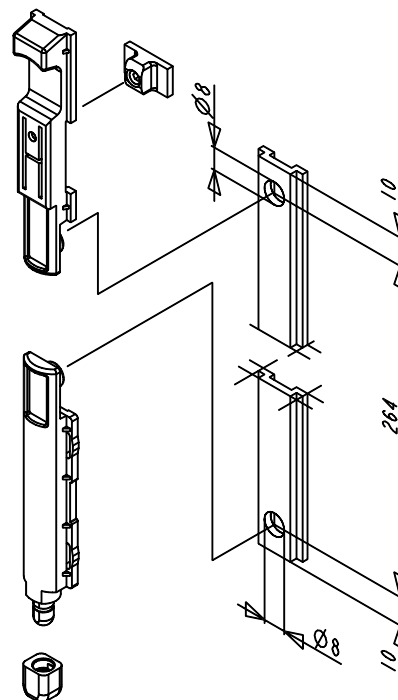
Varilla para prolongar el pasador GIAP para pistas 15-20.
La varilla se usa para prolongar la maniobra del pasador Giap en lugar de la placa de conexión.

Ficha técnica on-line



Materiales

Poliamida enriquecida con fibras de vidrio



Código	Descripción	Nota	Base Bruto	Anodizado Elox	Lacado	Trend/Oro Latón	Unidades por confección
02113	VARILLA DE EXTENSIÓN PARA PASADORES GIAP	C.E. - ALLC05		X			50