

AP001 LATERAL

Funciones

Dispositivo antipánico a aplicar del tipo PUSH BAR.

Ficha técnica on-line



Características Técnicas

El dispositivo AP001 en la versión lateral está constituido por:

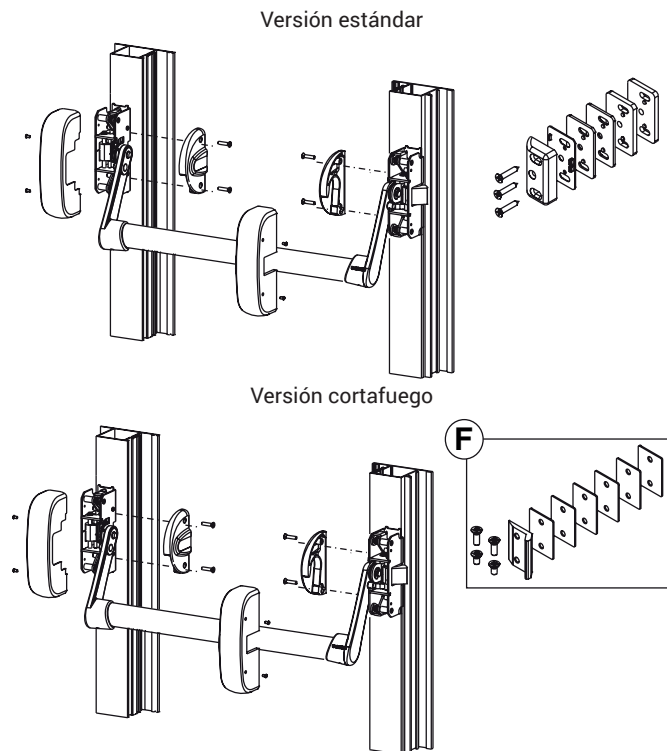
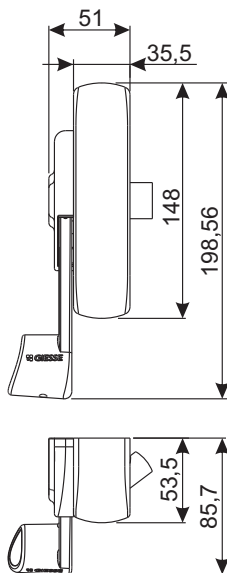
- El mecanismo principal ambidiestro (A) con resbalón lateral y el relativo cárter cubre-mecanismo
- la placa de espesor (B) para el mecanismo principal
- el mecanismo secundario ambidiestro (C) y el relativo cárter cubre-mecanismo
- los bloques de tope abrazadera derecho e izquierdo (D)
- el encuentro lateral regulable (E), a posicionar a nivel del pasador lateral del mecanismo principal y los relativos espesores solapables que se aplican bajo el encuentro para perfiles con distintos resaltes (n.º 1 espesor de 1 mm, n.º 2 espesores de 2 mm y n.º 2 espesores de 4 mm)

La versión idónea para el empleo en puertas cortafuego AP001F dispone de una pletina lateral de acero (F) (no de zamak como en la versión estándar) y de una serie de separadores solapables para el empleo en perfiles con distintos resaltes.

El dispositivo AP001 lateral no se combina con los cierres adicionales.

Materiales

- Mecanismos de acero galvanizado
- Cárter cubremecanismo de acero pintado
- Abrazaderas y bloques de tope abrazaderas de zamak
- Encuentro de zamak y espesores de poliamida para la versión AP001
- Encuentro y espesores de acero inoxidable para la versión AP001F
- Pestillo de acero inoxidable
- Placa de relleno de acero galvanizado
- Tornillos y espárragos de fijación de acero galvanizado



Código	Descripción	Encuentro de la dotación	Base Bruto	Anodizado Elox	Lacado	Trend/Oro Latón	Unidades por confección
07310	DISPOSITIVO ANTIPÁNICO AP001 F LATERAL	acero inoxidable			X		1
07830N	DISPOSITIVO ANTIPÁNICO AP001 LATERAL	zamak			X		1