

AP001 MODULAR

Funciones

Dispositivo antipánico a aplicar del tipo PUSH BAR.

Ficha técnica on-line



Características Técnicas

El dispositivo antipánico GS AP001 en la versión modular permite realizar con un solo artículo la configuración de dispositivo antipánico lateral con un punto de cierre y la configuración inferior/superior con dos o tres puntos de cierre.

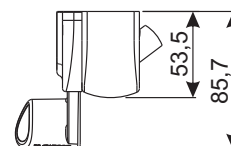
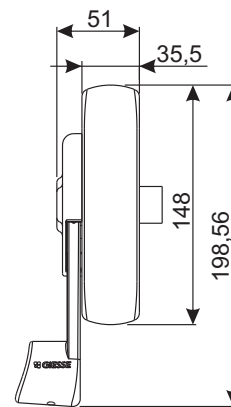
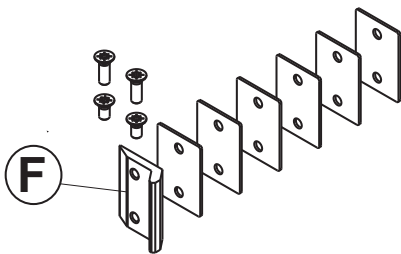
El dispositivo AP001 modular se combina con los cierres adicionales y está constituido por:

- El mecanismo principal ambidiestro modular (A) con resbalón lateral (excluyente) que asocia con el kit cierres adicionales y el relativo cárter cubre-mecanismo
- la placa de espesor (B) para el mecanismo principal
- el mecanismo secundario ambidiestro (C) y el relativo cárter cubre-mecanismo
- los bloques de tope abrazadera derecho e izquierdo (D)
- el encuentro lateral regulable (E), a posicionar a nivel del pasador lateral del mecanismo principal y los relativos espesores solapables que se aplican bajo el encuentro para perfiles con distintos resaltes (n.º 1 espesor de 1 mm, n.º 2 espesores de 2 mm y n.º 2 espesores de 4 mm)
- el tapón de desactivación del pasador lateral (H)
- los tapones para el cierre de las ranuras del mecanismo principal (L)

La versión idónea para el empleo en puertas cortafuego AP001F dispone de una pletina lateral de acero (F) (no de zamak como en la versión estándar) y de una serie de separadores solapables para el empleo en perfiles con distintos resaltes.

Materiales

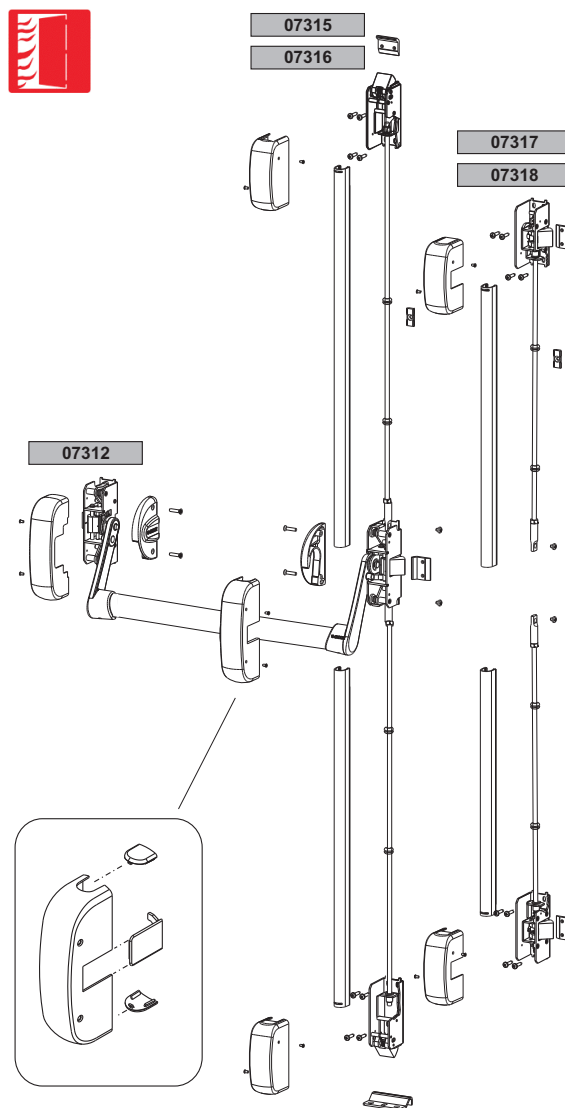
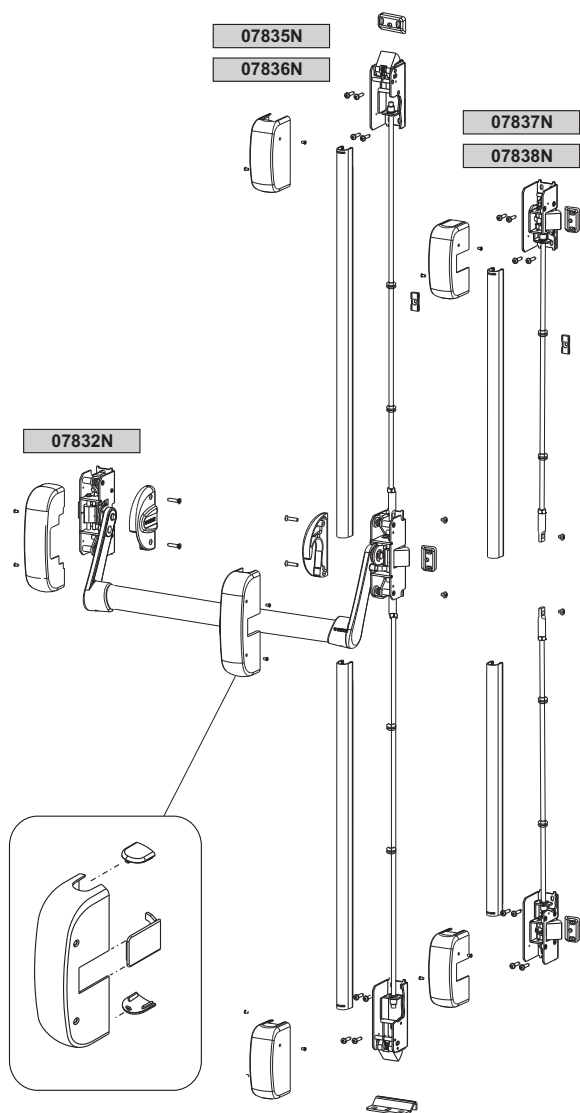
- Mecanismos de acero galvanizado
- Cárter cubremecanismo de acero pintado
- Abrazaderas y bloques de tope abrazaderas de zamak
- Encuentro de zamak y espesores de poliamida para la versión AP001
- Encuentro y espesores de acero inoxidable para la versión AP001F
- Pestillo de acero inoxidable
- Placa de relleno de acero galvanizado
- Tapón de desactivación resbalón y tapones cierre ranuras de poliamida



DISPOSITIVO ANTIPÁNICO AP001

Versión estándar

Versión cortafuego



Código	Descripción	Encuentro de la dotación	Base Brutto	Anodizado Elox	Lacado	Trend/Oro Latón	Unidades por conexión
07312	DISPOSITIVO ANTIPÁNICO AP001 F MODULAR	acero inoxidable			X		1
07832N	DISPOSITIVO ANTIPÁNICO AP001 MODULAR	zamak			X		1