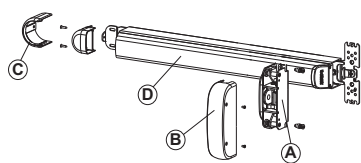


AP002 SUPERIOR-INFERIOR



Funciones

Dispositivo antipánico para aplicar tipo TOUCH BAR.

Ficha técnica on-line



Características Técnicas

El dispositivo antipánico AP002 en la versión superior/inferior está constituido por:

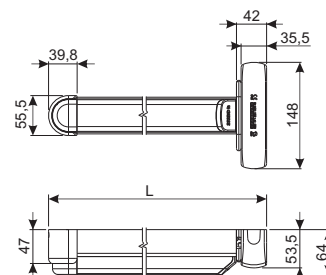
- el mecanismo ambidiestro (A) sin resbalón lateral para combinar con los cierres adicionales y el relativo cárter cubre-mecanismo (B)
- el espesor de unión redondo premontado (C)
- la base con barra de accionamiento y mecanismo (D), con tapones delantero y trasero ensamblados

El dispositivo antipánico AP002 superior/inferior se combina con los cierres adicionales.

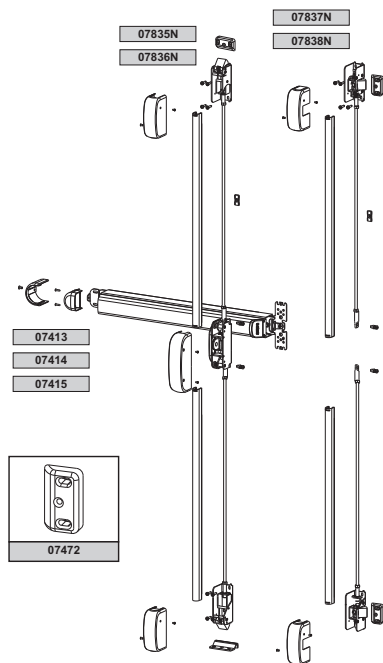
Esta versión es idónea para puertas cortafuegos junto con los cierres adicionales específicos para dicho uso.

Materiales

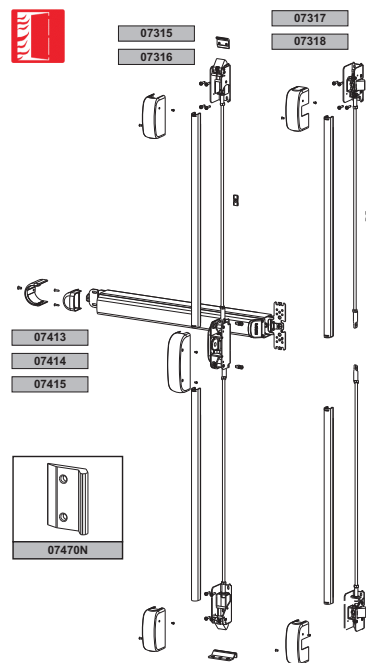
Mecanismo de acero galvanizado
 Cárter cubremecanismo de acero pintado
 Abrazaderas y bloques de tope abrazaderas de zamak
 Placa de relleno de acero galvanizado
 Tornillos de fijación placa y espárragos de acero galvanizado



Versión estándar



Versión cortafuego



Código	Descripción	Versión	Longitud barra L [mm]	Anchura hoja [mm]	Base Bruto	Anodizado Elox	Lacado	Trend/Oro Latón	Unidades por confección
07413	DISPOSITIVO ANTIPÁNICO AP002 SUPERIOR/INFERIOR	CORTA	840	hasta 1000			X		1
07414	DISPOSITIVO ANTIPÁNICO AP002 SUPERIOR/INFERIOR	MEDIA	1170	de 1001 a 1200 mm			X		1
07415	DISPOSITIVO ANTIPÁNICO AP002 SUPERIOR/INFERIOR	LARGA	1300	de 1201 a 1500 mm			X		1