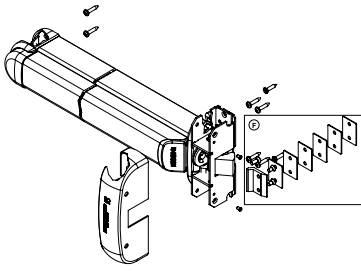


AP002 LATERAL



Funciones

Dispositivo antipánico para aplicar tipo TOUCH BAR.

Ficha técnica on-line



Características Técnicas

El dispositivo antipánico AP002 en la versión lateral está constituido por:

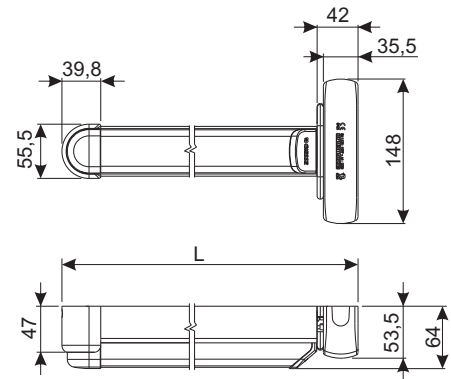
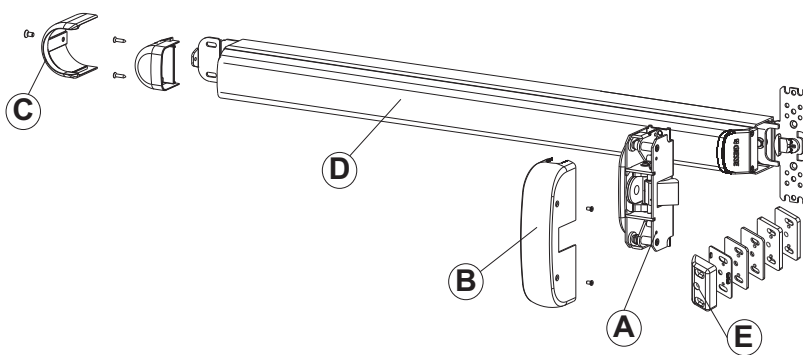
- el mecanismo ambidiestro (A) con resbalón lateral y el relativo cárter cubre-mecanismo (B)
- el espesor de unión redondo premontado (C)
- la base con barra de accionamiento y mecanismo (D), con tapones delantero y trasero ensamblados
- el encuentro lateral regulable (E), a posicionar en correspondencia al pasador lateral del mecanismo principal y los relativos espesores solapables, que se posicionan bajo el encuentro para perfiles con distintos resaltes (n.º 1 espesor de 1 mm, n.º 2 espesores de 2 mm y n.º 2 espesores de 4 mm)

La versión idónea para el empleo en puertas cortafuegos AP001F dispone de una pletina lateral de acero (F) (no de zamak como en la versión estándar) y de una serie de separadores solapables para el empleo en perfiles con distintos resaltes.

El dispositivo antipánico AP002 lateral no se combina con los cierres adicionales.

Materiales

- Mecanismo de acero galvanizado
- Cárter cubremecanismo de acero pintado
- Barra de accionamiento de aluminio extrudido
- Pestillo de acero inoxidable
- Encuentro de zamak y adaptadores de poliamida para la versión AP002
- Encuentro y espesores de acero inoxidable para la versión AP002F
- Tornillos de fijación de acero galvanizado



Código	Descripción	Versión	Longitud barra L [mm]	Anchura hoja [mm]	Encuentro de la dotación	Base Bruto	Anodizado Elox	Lacado	Trend/Oro Latón	Unidades por confección
07410	DISPOSITIVO ANTIPÁNICO AP002 LATERAL	CORTA	840	hasta 1000	zamak			X		1
07411	DISPOSITIVO ANTIPÁNICO AP002 LATERAL	MEDIA	1170	de 1001 a 1200 mm	zamak			X		1
07412	DISPOSITIVO ANTIPÁNICO AP002 LATERAL	LARGA	1300	de 1201 a 1500 mm	zamak			X		1
07420	DISPOSITIVO ANTIPÁNICO AP002F LATERAL PARA PUERTAS CORTAFUEGOS	CORTA	840	hasta 1000	acero inoxidable			X		1
07421	DISPOSITIVO ANTIPÁNICO AP002F LATERAL PARA PUERTAS CORTAFUEGOS	MEDIA	1170	de 1001 a 1200 mm	acero inoxidable			X		1
07422	DISPOSITIVO ANTIPÁNICO AP002F LATERAL PARA PUERTAS CORTAFUEGOS	LARGA	1300	de 1201 a 1500 mm	acero inoxidable			X		1