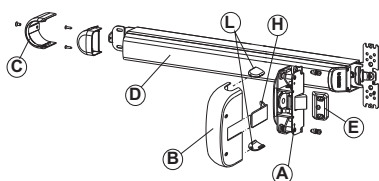


AP002 MODULAR



Funciones

Dispositivo antipánico para aplicar tipo TOUCH BAR.

Ficha técnica on-line



Características Técnicas

El dispositivo antipánico AP002 en la versión modular permite realizar con un solo artículo la configuración lateral con un punto de cierre y la configuración inferior/superior con dos o tres puntos de cierre.

El dispositivo antipánico AP002 modular se combina con los cierres adicionales superior/inferior y está constituido por:

El dispositivo antipánico AP002 en la versión modular está constituido por:

- el mecanismo ambidiestro modular (A) con resbalón lateral (excluíble) a combinar con el kit cierres adicionales y el relativo cárter cubre-mecanismo (B)
- el espesor de unión redondo premontado (C)
- la base con barra de accionamiento y mecanismo (D), con tapones delantero y trasero ensamblados
- el encuentro lateral regulable (E), a posicionar en correspondencia al pasador lateral del mecanismo principal y los relativos espesores solapables, que se posicionan bajo el encuentro para perfiles con distintos resaltes (n.º 1 espesor de 1 mm, n.º 2 espesores de 2 mm y n.º 2 espesores de 4 mm)
- el tapón de desactivación del pasador lateral (H)
- los tapones para el cierre de las ranuras del mecanismo principal (L)

La versión idónea para el empleo en puertas cortafuego AP002F dispone de una pletina lateral de acero (F) (no de zamak como en la versión estándar) y de una serie de separadores solapables para el empleo en perfiles con distintos resaltes.

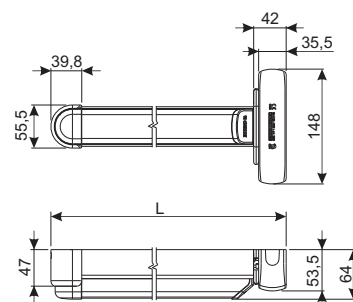
Materiales

Mecanismo de acero galvanizado

Cárter cubremecanismo de acero pintado

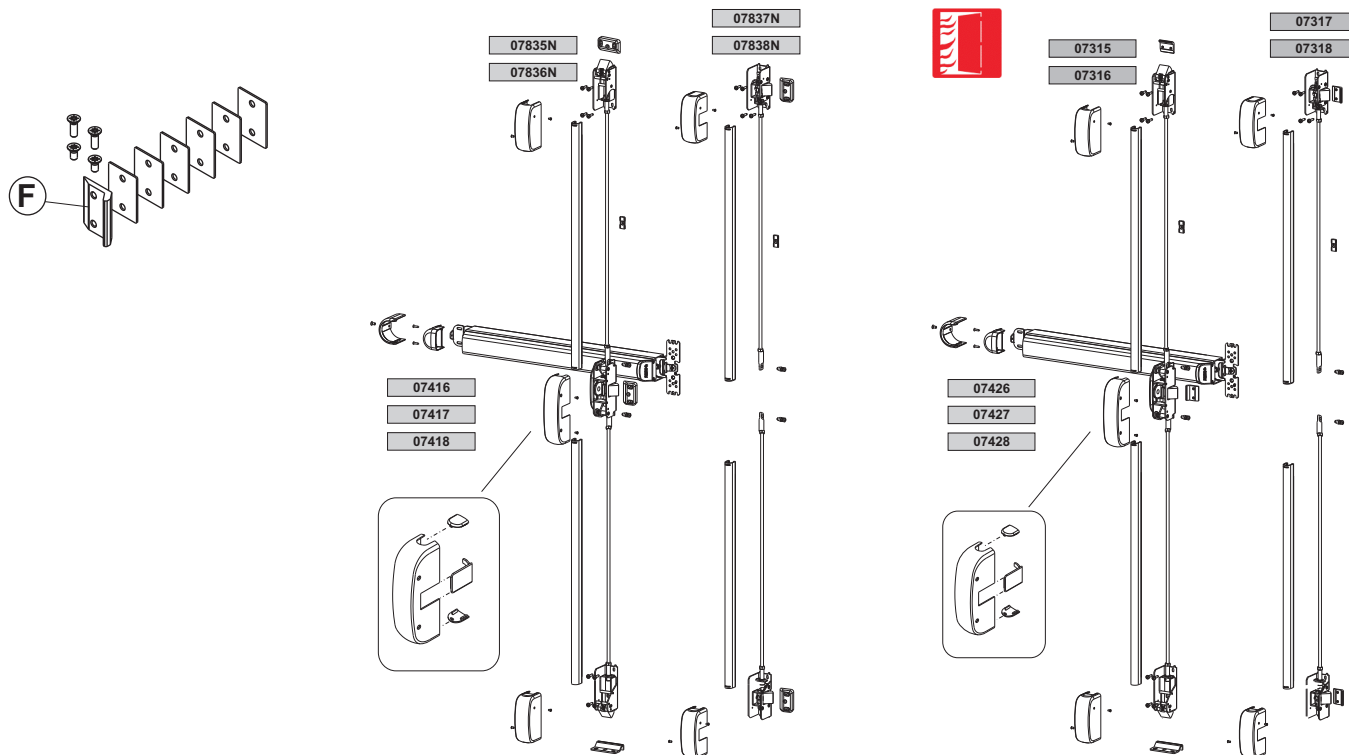
Barra de accionamiento de aluminio extrudido

Pestillo de acero inoxidable



Versión estándar

Versión cortafuego



Código	Descripción	Versión	Longitud barra L [mm]	Anchura hoja [mm]	Encuentro de la dotación	Base Bruto	Anodizado Elox	Lacado	Trend/Oro Latón	Unidades por confección
07418	DISPOSITIVO ANTIPÁNICO AP002 MODULAR	LARGA	1300	de 1201 a 1500 mm	zamak			X		1
07426	DISPOSITIVO ANTIPÁNICO AP002F MODULAR CORTAFUEGO	CORTA	840	hasta 1000	acero inoxidable			X		1
07427	DISPOSITIVO ANTIPÁNICO AP002F MODULAR CORTAFUEGO	MEDIA	1170	de 1001 a 1200 mm	acero inoxidable			X		1
07428	DISPOSITIVO ANTIPÁNICO AP002F MODULAR CORTAFUEGO	LARGA	1300	de 1201 a 1500 mm	acero inoxidable			X		1