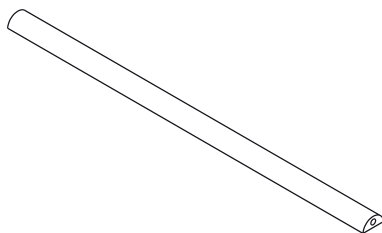


**VARILLAS**

**Funciones**

Varilla de unión visible para el cierre de la cremona Provence.

Ficha técnica on-line



**Características Técnicas**

Existen en distintas longitudes, a cortar a medida según la posición de la cremona y las dimensiones de la hoja.

En sus extremidades se añaden el perno de conexión a la Cremona (en dotación con ella) y el puntal de cierre, a pedir por separado.

**Guía Varillas**

Elemento adicional a pedir por separado con un cerramiento especialmente grande para impedir que la hoja se doble.

Se aconseja el uso cerca del tercer cierre si está previsto, para reforzarlo.

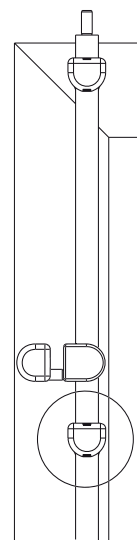
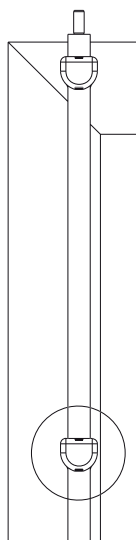
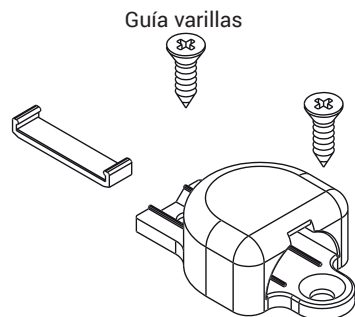
Guía varilla de zamak moldeado por inyección.

Tornillos de acero galvanizado.

Elemento de reducción holguras de poliamida.

**Materiales**

Aluminio extruido



Código	Descripción	Longitud	Base Bruto	Anodizado Elox	Lacado	Trend/Oro Latón	Unidades por confección
01297	VARILLA DE CIERRE PROVENCE	1600 mm	X		X		10
01298	GUÍA VARILLA PROVENCE		X		X		10
01300	VARILLA DE CIERRE PROVENCE	1000 mm	X		X		10
01304	VARILLA DE CIERRE PROVENCE	1250 mm	X		X		10