

VARILLAS DE ACCIONAMIENTO Y PUNTOS DE CIERRE GS3000



Funciones

Varillas de accionamiento y puntos de cierre a aplicar al marco para sistema elevable corredero GS3000.

Ficha técnica on-line



Características técnicas

Varillas de accionamiento

Cerraduras para puertas correderas elevables con hojas de 150 a 400 kg (con carros suplementarios) que se deben elegir según el ancho del perfil, el peso y la altura de la hoja.

Disponible en la versión con entrada de 27,5 y 37,5 mm.

Perno cuadrado de 10 mm.

Disponible en 6 alturas distintas para cada versión.

Compatible con carros de 150/300 kg y martelinas con distancia entre centros de fijación de 80 mm.

Frontal pre-ranurado de hasta 5 posiciones para combinar con los puntos de cierre.

Extensión de cobertura disponible para todas las versiones de varilla de accionamiento, que aplicar en el cerramiento en la ranura herraje donde no llega la varilla de accionamiento.

Permite realizar hojas con una altura de hasta 3750 mm.

Puntos de cierre

Puntos de cierre que aplicar en el marco en las ranuras de la varilla de accionamiento instalada en la hoja.

Disponibles en varias versiones que elegir según el perfil usado.

En combinación con los espesores idóneos para el perfil, aseguran una fijación óptima de la hoja en el marco.

El número de puntos que instalar depende de la altura de la hoja y de la varilla de accionamiento elegida.

Materiales

Varillas de accionamiento

Fronte de aluminio anodizado

Varilla de deslizamiento interno de acero inoxidable

Cuerpo de acero galvanizado

Partes internas de acero galvanizado y latón

Extensión de cobertura de aluminio anodizado

Puntos de cierre

Punto de cierre de latón niquelado

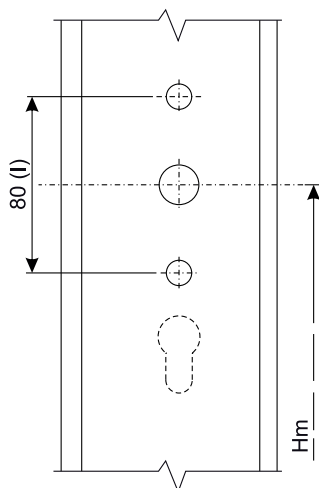
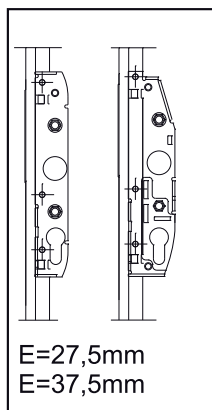
Espesores de acero inoxidable

Adaptador (para versión hojas contrapuestas) de nailon

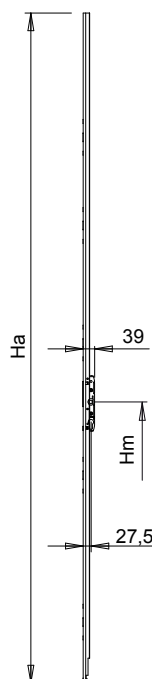
Placa de fijación (para versión hojas contrapuestas) de acero inoxidable

Tornillos de fijación de acero inoxidable

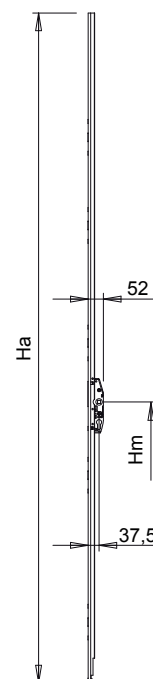
Mecanizados en perfil



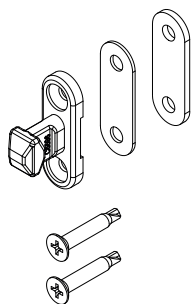
Varillas con E = 27,5 mm



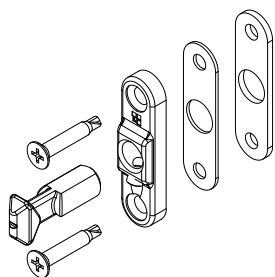
Varillas con E = 37,5 mm



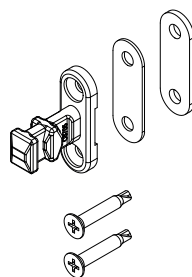
Punto de cierre fijo



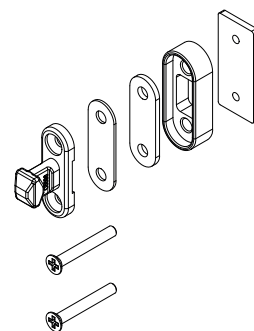
Punto de cierre regulable
13÷25 mm



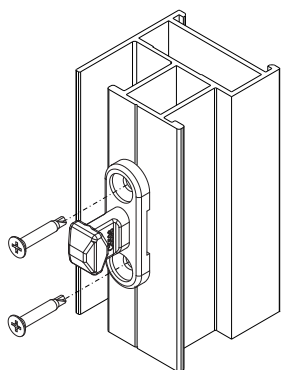
Punto de cierre con Microventilación



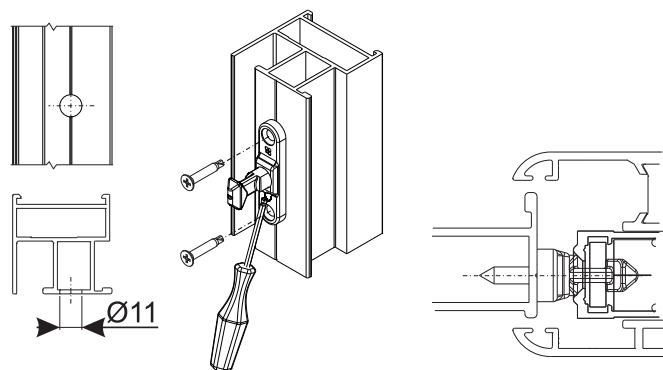
Punto de cierre para hojas contrapuestas



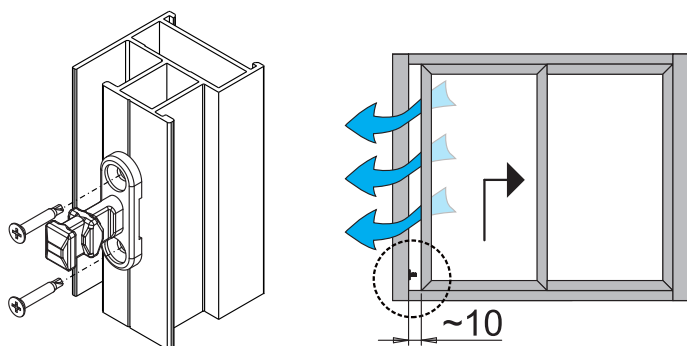
Montaje punto de cierre fijo



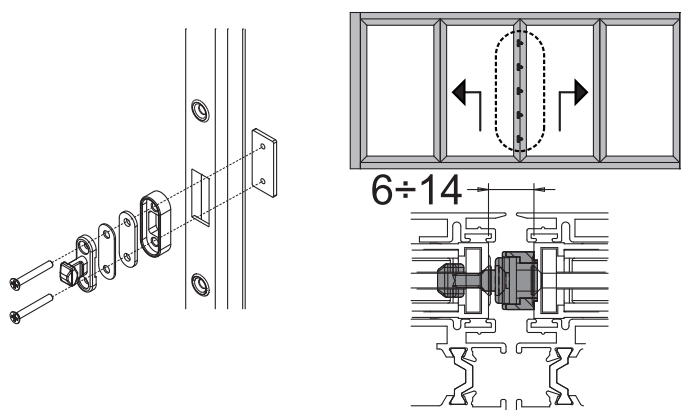
Montaje punto de cierre regulable 13÷25 mm



Montaje punto de cierre con Microventilación



Montaje punto de cierre para hojas contrapuestas



CORREDERA ELEVABLE GS3000 - 300/400

Código	Descripción	Entrada	Altura varilla de accionamiento (Ha)	Posiciones de la martelina (Hm)	Compatible con carros	Compatible con distancia entre ejes martelina (l)	Llave	Base Bruto	Anodizado Elox	Lacado	Trend/Oro Latón	Unidades por confección
07105	VARILLA DE ACCIONAMIENTO KEY H170 E37,5-GS3000	37,5 mm	1680 mm	354 mm	300/22	80 mm	SÍ	X				1
07106	VARILLA DE ACCIONAMIENTO KEY H190 E37,5-GS3000	37,5 mm	1880 mm	654 mm	300/22	80 mm	SÍ	X				1
0710701	VARILLA DE ACCIONAMIENTO KEY H200 E37,5-GS3000	37,5 mm	1980 mm	954 mm	300/22	80 mm	SÍ	X				1
0710801	VARILLA DE ACCIONAMIENTO KEY H230 E37,5-GS3000	37,5 mm	2280 mm	954 mm	300/22	80 mm	SÍ	X				1
0710901	VARILLA DE ACCIONAMIENTO KEY H260 E37,5-GS3000	37,5 mm	2580 mm	954 mm	300/22	80 mm	SÍ	X				1
0711001	VARILLA DE ACCIONAMIENTO KEY H300 E37,5-GS3000	37,5 mm	2980 mm	954 mm	300/22	80 mm	SÍ	X				1
07133	VARILLA DE ACCIONAMIENTO KEY H170 E27,5-GS3000	27,5 mm	1680 mm	354 mm	300/22	80 mm	SÍ	X				1
07134	VARILLA DE ACCIONAMIENTO KEY H190 E27,5-GS3000	27,5 mm	1880 mm	654 mm	300/22	80 mm	SÍ	X				1
0713501	VARILLA DE ACCIONAMIENTO KEY H200 E27,5-GS3000	27,5 mm	1980 mm	954 mm	300/22	80 mm	SÍ	X				1
0713601	VARILLA DE ACCIONAMIENTO KEY H230 E27,5-GS3000	27,5 mm	2280 mm	954 mm	300/22	80 mm	SÍ	X				1
0713701	VARILLA DE ACCIONAMIENTO KEY H260 E27,5-GS3000	27,5 mm	2580 mm	954 mm	300/22	80 mm	SÍ	X				1
0713801	VARILLA DE ACCIONAMIENTO KEY H300 E27,5-GS3000	27,5 mm	2980 mm	954 mm	300/22	80 mm	SÍ	X				1
07161	EXTENSIÓN DE COBERTURA VARILLA GS3000	-	650 mm	-	-	-	NO	X				5
07122	AMORTIGUADOR MARTELINA GS3000	-	-	-	-	-	-	X				10

Código	Descripción	Rango	Base Bruto	Anodizado Elox	Lacado	Trend/Oro Latón	Unidades por confección
07149	PUNTO DE CIERRE FIJO	13 ÷ 16 mm	X				10
07150	PUNTO DE CIERRE REGULABLE	13 ÷ 25 mm	X				10
07151	PUNTO DE CIERRE MICROVENTILACIÓN	13 ÷ 16 mm	X				10
07152	PUNTO DE CIERRE HOJAS CONTRAPUESTAS	13 ÷ 16 mm	X				10



VARILLAS DE ACCIONAMIENTO Y PUNTOS DE CIERRE GS3000

Funciones

Varillas de accionamiento y puntos de cierre a aplicar al marco para sistema elevable corredero GS3000.

Ficha técnica on-line



Características técnicas

Varillas de accionamiento

Cerraduras para puertas correderas elevables con hojas de 150 a 400 kg (con carros suplementarios) que se deben elegir según el ancho del perfil, el peso y la altura de la hoja.

Disponible en la versión con entrada de 27,5 y 37,5 mm.

Perno cuadrado de 10 mm.

Disponible en 6 alturas distintas para cada versión.

Compatible con carros de 150/300 kg y martelinas con distancia entre centros de fijación de 80 mm.

Frontal pre-ranurado de hasta 5 posiciones para combinar con los puntos de cierre.

Extensión de cobertura disponible para todas las versiones de varilla de accionamiento, que aplicar en el cerramiento en la ranura herraje donde no llega la varilla de accionamiento.

Permite realizar hojas con una altura de hasta 3750 mm.

Puntos de cierre

Puntos de cierre que aplicar en el marco en las ranuras de la varilla de accionamiento instalada en la hoja.

Disponibles en varias versiones que elegir según el perfil usado.

En combinación con los espesores idóneos para el perfil, aseguran una fijación óptima de la hoja en el marco.

El número de puntos que instalar depende de la altura de la hoja y de la varilla de accionamiento elegida.

Materiales

Varillas de accionamiento

Fronte de aluminio anodizado

Varilla de deslizamiento interno de acero inoxidable

Cuerpo de acero galvanizado

Partes internas de acero galvanizado y latón

Extensión de cobertura de aluminio anodizado

Puntos de cierre

Punto de cierre de latón niquelado

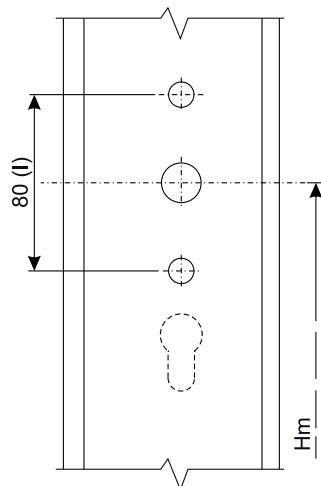
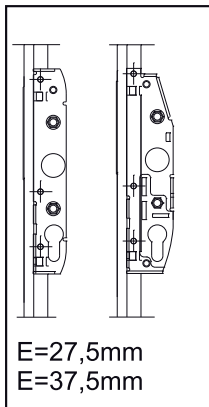
Espesores de acero inoxidable

Adaptador (para versión hojas contrapuestas) de nailon

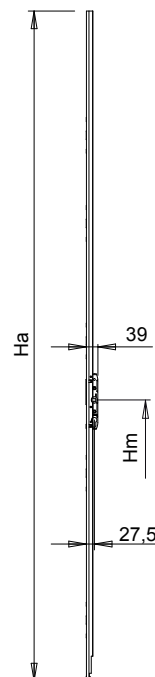
Placa de fijación (para versión hojas contrapuestas) de acero inoxidable

Tornillos de fijación de acero inoxidable

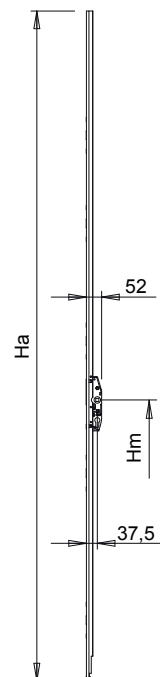
Mecanizados en perfil



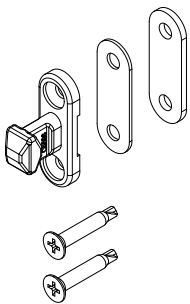
Varillas con E = 27,5 mm



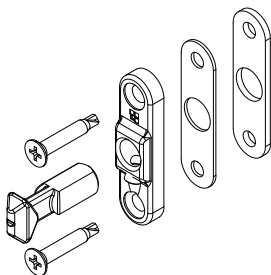
Varillas con E = 37,5 mm



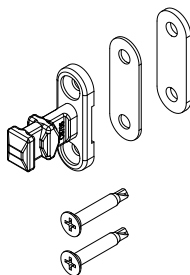
Punto de cierre fijo



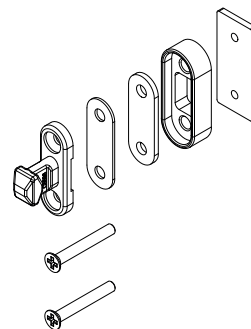
Punto de cierre regulable
13÷25 mm



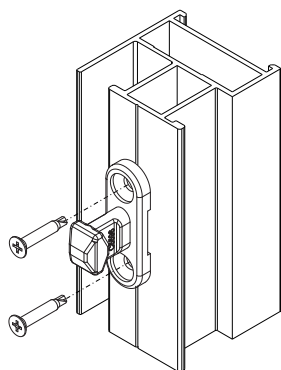
Punto de cierre con Microven-
tilación



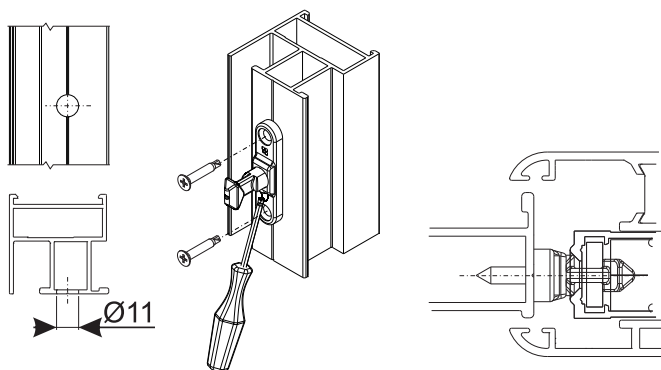
Punto de cierre para hojas contra-
puestas



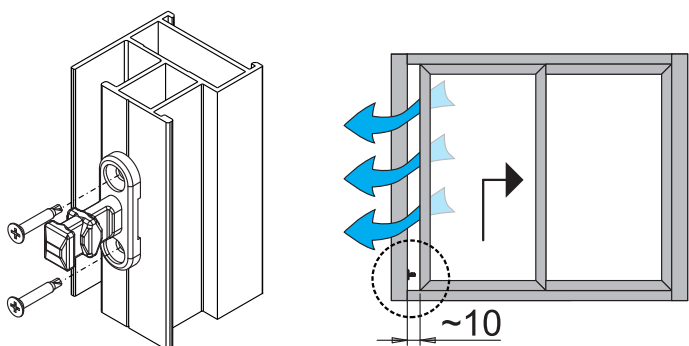
Montaje punto de cierre fijo



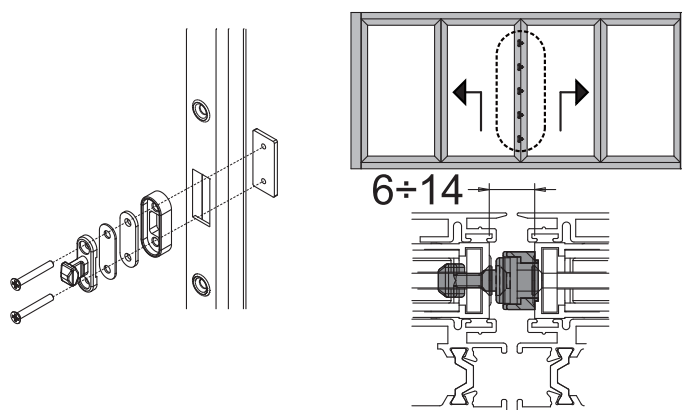
Montaje punto de cierre regulable 13÷25 mm



Montaje punto de cierre con Microventilación



Montaje punto de cierre para hojas contrapuestas



CORREDERA ELEVABLE GS3000 - 150

Código	Descripción	Entrada	Altura varilla de accionamiento (Ha)	Posiciones de la martelina (Hm)	Compatible con carros	Compatible con distancia entre ejes martelina (l)	Llave	Base Bruto	Anodizado Elox	Lacado	Trend/Oro Latón	Unidades por confección
07105	VARILLA DE ACCIONAMIENTO KEY H170 E37,5-GS3000	37,5 mm	1680 mm	354 mm	300/22	80 mm	SÍ	X				1
07106	VARILLA DE ACCIONAMIENTO KEY H190 E37,5-GS3000	37,5 mm	1880 mm	654 mm	300/22	80 mm	SÍ	X				1
0710701	VARILLA DE ACCIONAMIENTO KEY H200 E37,5-GS3000	37,5 mm	1980 mm	954 mm	300/22	80 mm	SÍ	X				1
0710801	VARILLA DE ACCIONAMIENTO KEY H230 E37,5-GS3000	37,5 mm	2280 mm	954 mm	300/22	80 mm	SÍ	X				1
0710901	VARILLA DE ACCIONAMIENTO KEY H260 E37,5-GS3000	37,5 mm	2580 mm	954 mm	300/22	80 mm	SÍ	X				1
0711001	VARILLA DE ACCIONAMIENTO KEY H300 E37,5-GS3000	37,5 mm	2980 mm	954 mm	300/22	80 mm	SÍ	X				1
07133	VARILLA DE ACCIONAMIENTO KEY H170 E27,5-GS3000	27,5 mm	1680 mm	354 mm	300/22	80 mm	SÍ	X				1
07134	VARILLA DE ACCIONAMIENTO KEY H190 E27,5-GS3000	27,5 mm	1880 mm	654 mm	300/22	80 mm	SÍ	X				1
0713501	VARILLA DE ACCIONAMIENTO KEY H200 E27,5-GS3000	27,5 mm	1980 mm	954 mm	300/22	80 mm	SÍ	X				1
0713601	VARILLA DE ACCIONAMIENTO KEY H230 E27,5-GS3000	27,5 mm	2280 mm	954 mm	300/22	80 mm	SÍ	X				1
0713701	VARILLA DE ACCIONAMIENTO KEY H260 E27,5-GS3000	27,5 mm	2580 mm	954 mm	300/22	80 mm	SÍ	X				1
0713801	VARILLA DE ACCIONAMIENTO KEY H300 E27,5-GS3000	27,5 mm	2980 mm	954 mm	300/22	80 mm	SÍ	X				1
07161	EXTENSIÓN DE COBERTURA VARILLA GS3000	-	650 mm	-	-	-	NO	X				5
07122	AMORTIGUADOR MARTELINA GS3000	-	-	-	-	-	-	X				10

Código	Descripción	Rango	Base Bruto	Anodizado Elox	Lacado	Trend/Oro Latón	Unidades por confección
07149	PUNTO DE CIERRE FIJO	13 ÷ 16 mm	X				10
07150	PUNTO DE CIERRE REGULABLE	13 ÷ 25 mm	X				10
07151	PUNTO DE CIERRE MICROVENTILACIÓN	13 ÷ 16 mm	X				10
07152	PUNTO DE CIERRE HOJAS CONTRAPUESTAS	13 ÷ 16 mm	X				10