



VARILLAS DE ACCIONAMIENTO Y PUNTOS DE CIERRE GS3000 PLUS

Funciones

Varillas de accionamiento para corredera elevable GS3000. Se caracterizan por los ganchos de hoja que se encastran directamente en la varilla.

Ficha técnica on-line



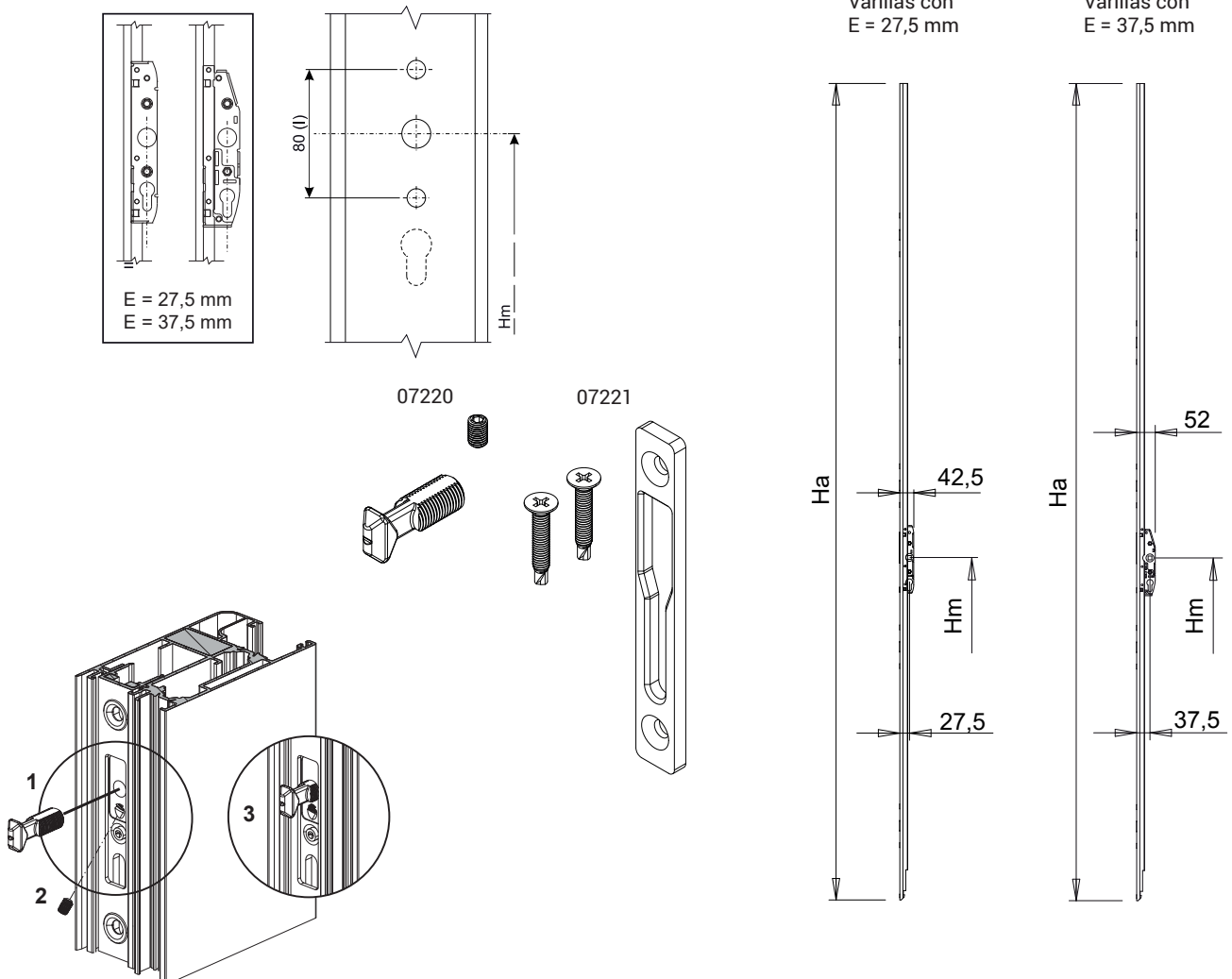
Características técnicas

Cerraduras elevables para hojas de 150 a 400 kg (con carros suplementarios) a elegir en función del ancho del perfil, el peso y la altura de la hoja.
 Disponible en la versión con entrada de 27,5 y 37,5 mm.
 Perno cuadrado de 10 mm.
 Disponible en 6 alturas distintas para cada versión.
 Compatible con carros de 150/300 kg y martelinas con distancia entre centros de fijación de 80 mm.
 Frontal pre-ranurado de hasta 5 posiciones para combinar con los puntos de cierre.
 Extensión de cobertura disponible para todas las versiones de varilla de accionamiento, que aplicar en el cerramiento en la ranura herraje donde no llega la varilla de accionamiento.
 Permite realizar hojas con una altura de hasta 3750 mm.

Materiales

Fronte de aluminio anodizado
 Varilla de deslizamiento interno de acero inoxidable
 Cuerpo de acero galvanizado
 Partes internas de acero galvanizado y latón
 Extensión de cobertura de aluminio anodizado

Mecanizados en perfil



CORREDERA ELEVABLE GS3000 - 300/400

Código	Descripción	Entrada	Altura varilla de accionamiento (Ha)	Posiciones de la martelina (Hm)	Compatible con carros	Compatible con distancia entre ejes martelina (l)	Llave	Base Bruto	Anodizado Elox	Lacado	Trend/Oro Latón	Unidades por confección
07205	VARILLA DE ACCIONAMIENTO KEY GS3000 PLUS	E = 37,5 mm	1680 mm	355 mm	300/22 - 150/18 - 150/22	80 mm	SÍ	X				1
07206	VARILLA DE ACCIONAMIENTO KEY GS3000 PLUS	E = 37,5 mm	1880 mm	655 mm	300/22 - 150/18 - 150/22	80 mm	SÍ	X				1
07207	VARILLA DE ACCIONAMIENTO KEY GS3000 PLUS	E = 37,5 mm	1980 mm	955 mm	300/22 - 150/18 - 150/22	80 mm	SÍ	X				1
07208	VARILLA DE ACCIONAMIENTO KEY GS3000 PLUS	E = 37,5 mm	2280 mm	956 mm	300/22 - 150/18 - 150/22	80 mm	SÍ	X				1
07209	VARILLA DE ACCIONAMIENTO KEY GS3000 PLUS	E = 37,5 mm	2580 mm	955 mm	300/22 - 150/18 - 150/22	80 mm	SÍ	X				1
07210	VARILLA DE ACCIONAMIENTO KEY GS3000 PLUS	E = 37,5 mm	2980 mm	955 mm	300/22 - 150/18 - 150/22	80 mm	SÍ	X				1
07211	VARILLA DE ACCIONAMIENTO KEY GS3000 PLUS	E = 27,5 mm	1680 mm	356 mm	300/22 - 150/18 - 150/22	80 mm	SÍ	X				1
07212	VARILLA DE ACCIONAMIENTO KEY GS3000 PLUS	E = 27,5 mm	1880 mm	656 mm	300/22 - 150/18 - 150/22	80 mm	SÍ	X				1
07213	VARILLA DE ACCIONAMIENTO KEY GS3000 PLUS	E = 27,5 mm	1980 mm	956 mm	300/22 - 150/18 - 150/22	80 mm	SÍ	X				1
07214	VARILLA DE ACCIONAMIENTO KEY GS3000 PLUS	E = 27,5 mm	2280 mm	956 mm	300/22 - 150/18 - 150/22	80 mm	SÍ	X				1
07215	VARILLA DE ACCIONAMIENTO KEY GS3000 PLUS	E = 27,5 mm	2580 mm	956 mm	300/22 - 150/18 - 150/22	80 mm	SÍ	X				1
07216	VARILLA DE ACCIONAMIENTO KEY GS3000 PLUS	E = 27,5 mm	2980 mm	956 mm	300/22 - 150/18 - 150/22	80 mm	SÍ	X				1

Código	Descripción	Rango	Base Bruto	Anodizado Elox	Lacado	Trend/Oro Latón	Unidades por confección
07220	GANCHO DE HOJA GS 3000 PLUS	13 ÷ 25 mm	X				10
07221	CERRADERO GS 3000 PLUS	-	X				10



VARILLAS DE ACCIONAMIENTO Y PUNTOS DE CIERRE GS3000 PLUS

Funciones

Varillas de accionamiento para corredera elevable GS3000. Se caracterizan por los ganchos de hoja que se encastran directamente en la varilla.

Ficha técnica on-line



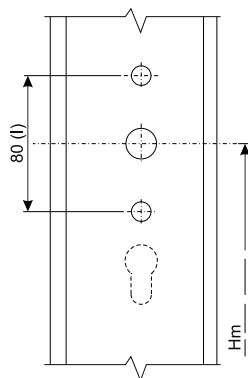
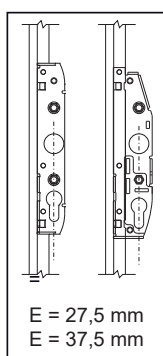
Características técnicas

Cerraduras elevables para hojas de 150 a 400 kg (con carros suplementarios) a elegir en función del ancho del perfil, el peso y la altura de la hoja.
 Disponible en la versión con entrada de 27,5 y 37,5 mm.
 Perno cuadrado de 10 mm.
 Disponible en 6 alturas distintas para cada versión.
 Compatible con carros de 150/300 kg y martelinas con distancia entre centros de fijación de 80 mm.
 Frontal pre-ranurado de hasta 5 posiciones para combinar con los puntos de cierre.
 Extensión de cobertura disponible para todas las versiones de varilla de accionamiento, que aplicar en el cerramiento en la ranura herraje donde no llega la varilla de accionamiento.
 Permite realizar hojas con una altura de hasta 3750 mm.

Materiales

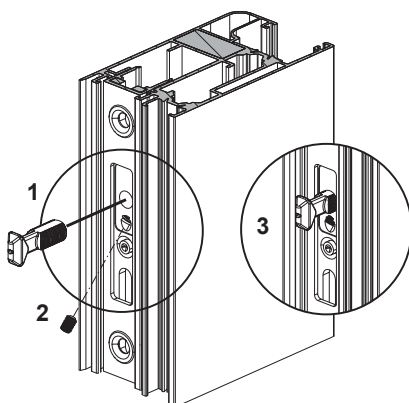
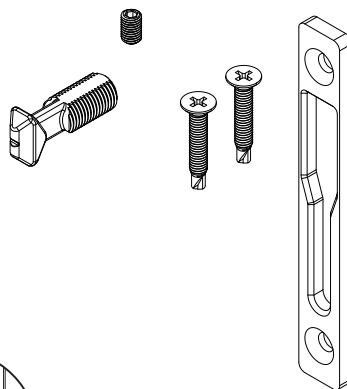
Fronte de aluminio anodizado
 Varilla de deslizamiento interno de acero inoxidable
 Cuerpo de acero galvanizado
 Partes internas de acero galvanizado y latón
 Extensión de cobertura de aluminio anodizado

Mecanizados en perfil



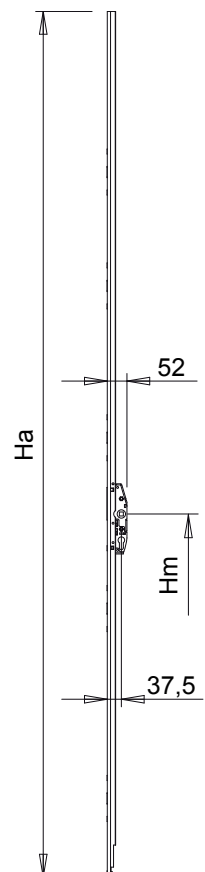
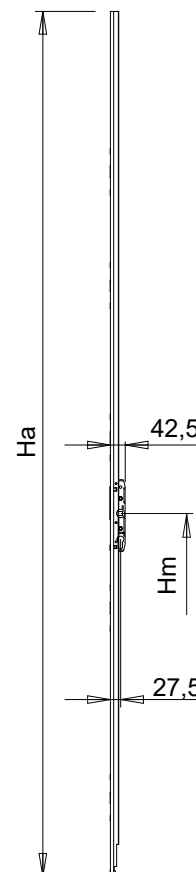
07220

07221



Varillas con
E = 27,5 mm

Varillas con
E = 37,5 mm



CORREDERA ELEVABLE GS3000 - 150

Código	Descripción	Entrada	Altura varilla de accionamiento (Ha)	Posiciones de la martelina (Hm)	Compatible con carros	Compatible con distancia entre ejes martelina (l)	Llave	Base Bruto	Anodizado Elox	Lacado	Trend/Oro Latón	Unidades por confección
07205	VARILLA DE ACCIONAMIENTO KEY GS3000 PLUS	E = 37,5 mm	1680 mm	355 mm	300/22 - 150/18 - 150/22	80 mm	Sí	X				1
07206	VARILLA DE ACCIONAMIENTO KEY GS3000 PLUS	E = 37,5 mm	1880 mm	655 mm	300/22 - 150/18 - 150/22	80 mm	Sí	X				1
07207	VARILLA DE ACCIONAMIENTO KEY GS3000 PLUS	E = 37,5 mm	1980 mm	955 mm	300/22 - 150/18 - 150/22	80 mm	Sí	X				1
07208	VARILLA DE ACCIONAMIENTO KEY GS3000 PLUS	E = 37,5 mm	2280 mm	956 mm	300/22 - 150/18 - 150/22	80 mm	Sí	X				1
07209	VARILLA DE ACCIONAMIENTO KEY GS3000 PLUS	E = 37,5 mm	2580 mm	955 mm	300/22 - 150/18 - 150/22	80 mm	Sí	X				1
07210	VARILLA DE ACCIONAMIENTO KEY GS3000 PLUS	E = 37,5 mm	2980 mm	955 mm	300/22 - 150/18 - 150/22	80 mm	Sí	X				1
07211	VARILLA DE ACCIONAMIENTO KEY GS3000 PLUS	E = 27,5 mm	1680 mm	356 mm	300/22 - 150/18 - 150/22	80 mm	Sí	X				1
07212	VARILLA DE ACCIONAMIENTO KEY GS3000 PLUS	E = 27,5 mm	1880 mm	656 mm	300/22 - 150/18 - 150/22	80 mm	Sí	X				1
07213	VARILLA DE ACCIONAMIENTO KEY GS3000 PLUS	E = 27,5 mm	1980 mm	956 mm	300/22 - 150/18 - 150/22	80 mm	Sí	X				1
07214	VARILLA DE ACCIONAMIENTO KEY GS3000 PLUS	E = 27,5 mm	2280 mm	956 mm	300/22 - 150/18 - 150/22	80 mm	Sí	X				1
07215	VARILLA DE ACCIONAMIENTO KEY GS3000 PLUS	E = 27,5 mm	2580 mm	956 mm	300/22 - 150/18 - 150/22	80 mm	Sí	X				1
07216	VARILLA DE ACCIONAMIENTO KEY GS3000 PLUS	E = 27,5 mm	2980 mm	956 mm	300/22 - 150/18 - 150/22	80 mm	Sí	X				1

Código	Descripción	Rango	Base Bruto	Anodizado Elox	Lacado	Trend/Oro Latón	Unidades por confección
07220	GANCHO DE HOJA GS 3000 PLUS	13 ÷ 25 mm	X				10
07221	CERRADERO GS 3000 PLUS	-	X				10