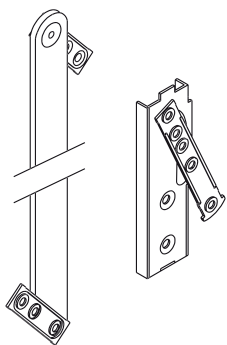


COMPASES CON BISAGRA PARA PROYECTANTE



Funciones

El grupo autoequilibrado LOTUS es un mecanismo que se emplea para realizar ventanas proyectantes.

Ficha técnica on-line



Características Técnicas

Los grupos LOTUS están compuestos por un par de bisagras de acero y por un par de compases de aluminio.

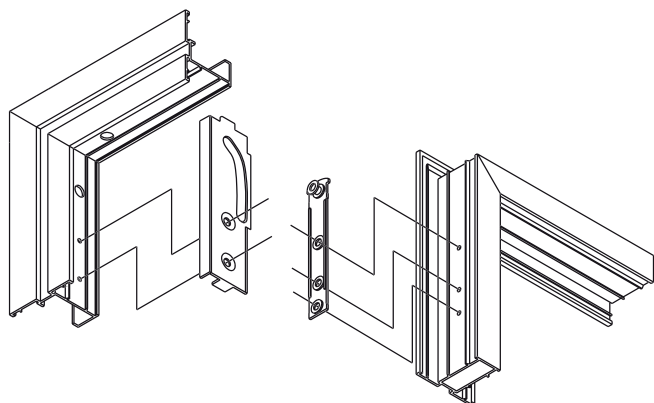
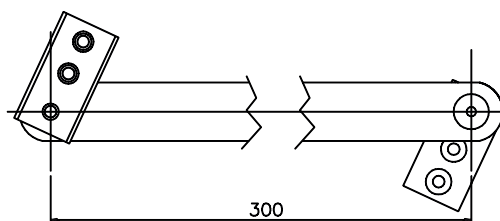
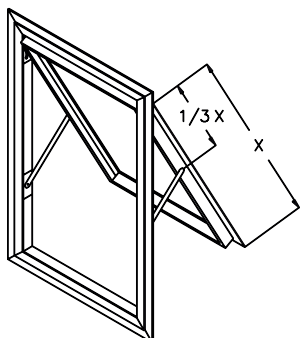
La bisagra está formada por un sistema de deslizamiento de pernos vinculados para evitar cualquier salida accidental de la hoja. La bisagra se sitúa en la parte superior de la hoja y se autoposiciona en el marco al apoyarse. La fijación de la bisagra y del compás se produce mediante los tornillos autorroscantes en dotación.

Materiales

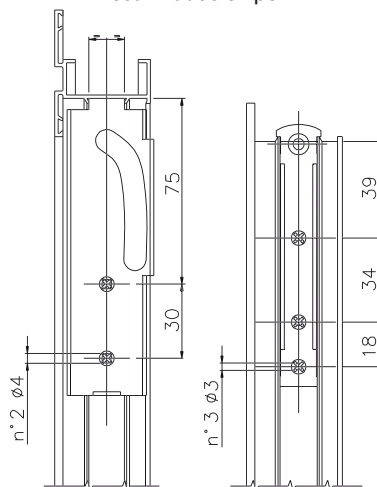
Varillas Compás de aluminio oxidado
Grupo bisagras, placas del compás y tornillos de fijación de acero galvanizado

Dotaciones

4 Tornillos autorroscantes 4,8x16
14 Tornillos autorroscantes 4,2x13



Mecanizados en perfil



Código	Descripción	Nota	Base Bruto	Anodizado Elox	Lacado	Trend/Oro Latón	Unidades por conexión
01801	GRUPO AUTOEQUILIBRADO LOTUS	L= 300 mm		X			10