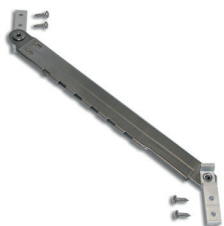


## COMPASES LASER



### Funciones

Pareja de compases telescópicos (uno derecho y otro izquierdo) que limitan la apertura de una hoja proyectante (Top Hung) en posiciones diferentes.

Ficha técnica on-line



### Características Técnicas

Estos compases limitadores son idóneos para ventanas proyectantes (Top Hung).

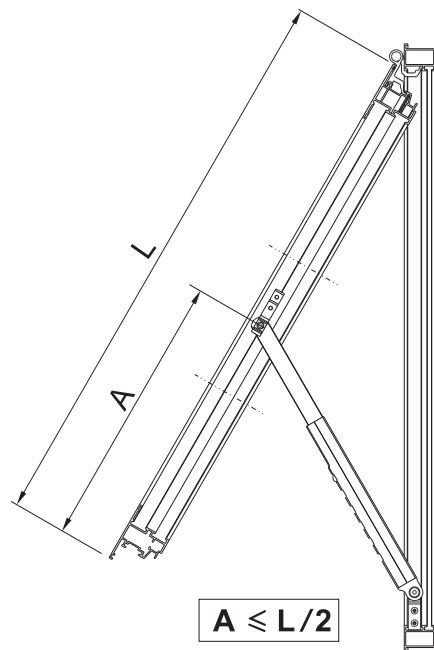
El compás es telescópico y contempla 5 topes en apertura (salvo el art. 01951 con 1 solamente) que crean 5 posiciones distintas en apertura de la hoja.

Para cerrar el cerramiento primero hay que desbloquear el compás mediante el empuje de la hoja hasta la máxima apertura.

El empleo de estos artículos está destinado a las ventanas Top Hung ya que no se pueden desenganchar y, por consiguiente, en caso de una ventana Side Hung, la hoja no se puede abrir a 90° para limpiar el cristal.

Bajo petición los compases Laser pueden presentar un número inferior de topes (con el mismo largo), para ello ponerse en contacto con el Servicio Clientes de Giesse.

Para detalles véase también la tabla a continuación.



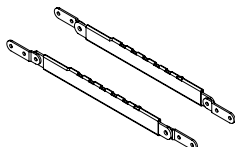
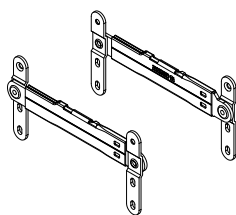
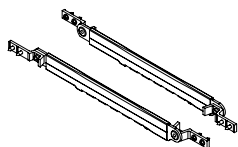
Art. 01950

Art. 01951

Art. 01959

Art. 01956

Art. 01960



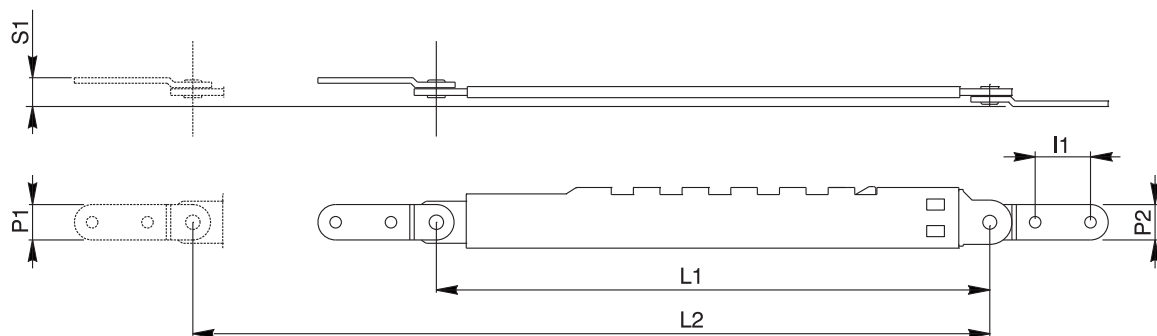
Elemento art. 01950, 01952, 01954, 01955

Elemento art. 01956

Elemento art. 01960, 01961



# COMPASES PARA MURO CORTINA-PROYECTANTE-PRACTICABLE



Código	Descripción	Tipo de apertura permitido	Aplicables junto a	NUDO	N posiciones	Material	Tipo de fijación	P1	P2	L1	L2	I1	S1	Base Bruto	Unidades por confección
01950	COMPÁS LASER	Top	bisagras	C005	5	AISI 304	Autorros-cantes	14,8	11,8	250	360	15	28	X	10
01951	COMPÁS LASER	Top	universal	véase Where Used	1	AISI 316	Autorros-cantes	16	16	155	186	20,5	13,5	X	6
01952	COMPÁS LASER	Top	bisagras	C001-C015	5	AISI 304	Autorros-cantes	15	15	250	360	15	34	X	10
01954	COMPÁS LASER	Top	bisagras	C001-C002-C009-C010-C013-C015-C016-C017	5	AISI 304	Autorros-cantes	13,4	13,4	250	360	15	23	X	10
01955	COMPÁS LASER	Top	bisagras	C001-C002-C009-C010-C013-C017	5	Acero galvanizado	Autorros-cantes	13,4	13,4	250	360	15	23	X	10
01956	COMPÁS LASER	Top	bisagras	C007-C008	5	AISI 304	Espárragos a canal	-	-	250	360	-	24	X	10
01959	COMPÁS LASER - Q	Top	universal	Sin canales	5	AISI 304	Autorros-cantes	16	16	250	360	23	13	X	6
01960	COMPÁS LASER	Top	universal	Sin canales	5	AISI 304	Autorros-cantes	16	16	250	360	20	16,5	X	10
01961	COMPÁS LASER	Top	universal	Sin canales	5	Acero galvanizado	Autorros-cantes	16	16	250	360	20	16,5	X	10