

COMPASES LIMITADORES TIPO I



Funciones

Pareja de compases limitadores ambidiestros que limitan la apertura de una hoja proyectante (Top Hung).

Ficha técnica on-line



Características Técnicas

Los compases limitadores del tipo I son idóneos para ventanas proyectantes (Top Hung).

Estos compases se usan con los compases GS HD del Tipo A y P y se pueden bloquear al actuar en el pomo específico situado en el patín de deslizamiento. Giesse ha probado estos compases limitadores y ha obtenido una resistencia a la tracción superior a los 200kg/pareja

Nota: El empleo de estos artículos se aconseja solamente en las ventanas Top Hung ya que al estar fijadas con tornillos autorroscantes en el perfil, no se pueden desenganchar y, por consiguiente, con una ventana Side Hung la hoja no se podría abrir a 90° para limpiar el cristal.

Aplicación

Los compases limitadores del tipo I se pueden aplicar en series de perfiles con aire (distancia hoja/marco) de 15 a 18 mm.

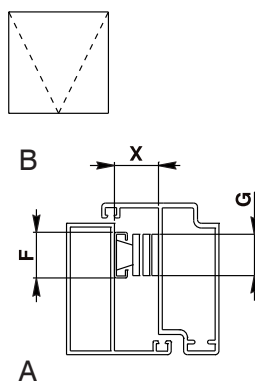
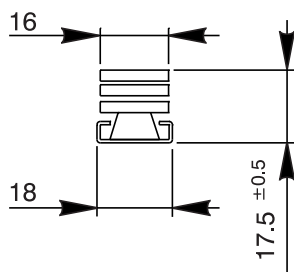
Materiales

Compás limitador de acero inoxidable AISI 304
Patín de poliamida y latón

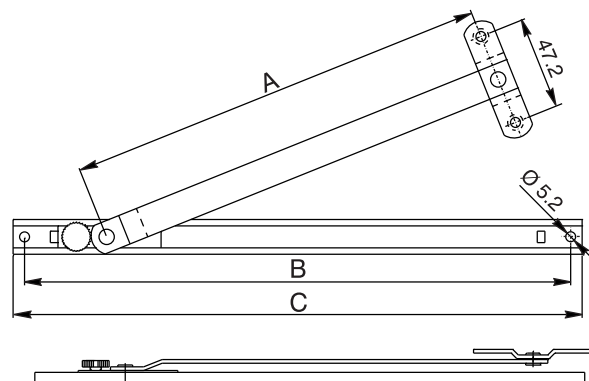
Embalaje

6 pares por paquete

Top Hung (A: interno; B: externo)



X= 15 mm ÷ 18 mm
F= 18 mm
G= 16 mm



Código	Descripción	Tipo de apertura permitido	Anchura bolsa	Aplicables junto a compases Top Hung	A	B	C	Base Brito	Unidades por confección
08123	Pareja de compases limitadores - 8,5" tipo I	Top	18	Tipo A - Tipo P	140	205	217	X	6
08124	Pareja de compases limitadores - 10,5" tipo I	Top	18	Tipo A - Tipo P	191	256	268	X	6
08177	Pareja de compases limitadores - 12" tipo I	Top	18	Tipo A - Tipo P	221	286	298	X	6
08178	Pareja de compases limitadores - 14" tipo I	Top	18	Tipo A - Tipo P	267	332	244	X	6
08179	Pareja de compases limitadores - 16" tipo I	Top	18	Tipo A - Tipo P	318	388	400	X	6
08183	Pareja de compases limitadores - 18" tipo I	Top	18	Tipo A - Tipo P	365	435	447	X	6