

COMPASES LIMITADORES TIPO N



Funciones

Pareja de compases limitadores ambidiestros que limitan la apertura de una hoja proyectante (Top Hung).

Ficha técnica on-line



Características Técnicas

Los compases limitadores del "tipo N" son idóneos para ventanas proyectantes (Top Hung).

Estos compases se usan con los compases GS HD del Tipo M y se pueden bloquear al actuar en el espárrago específico situado en el patín de deslizamiento. Giesse ha probado estos brazos limitadores y ha obtenido una resistencia de la tracción superior a los 200kg/par.

El empleo de estos artículos está destinado solamente a las ventanas Top Hung ya que al estar fijadas con tornillos autorroscantes en el perfil no se pueden desenganchar y, por consiguiente, en caso de una ventana Side Hung, la hoja no se puede abrir a 90° para limpiar el cristal.

Aplicación

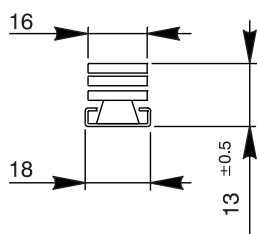
Los compases limitadores del tipo N se pueden aplicar en series de perfiles con aire (distancia hoja/marco) de 15 a 18 mm.

Materiales

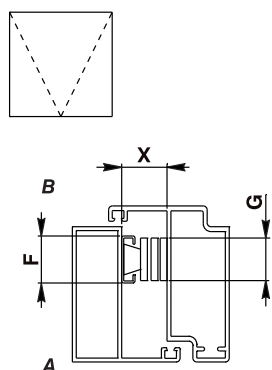
Compás limitador de acero inoxidable AISI 304
Patín de poliamida y latón.

Embalaje

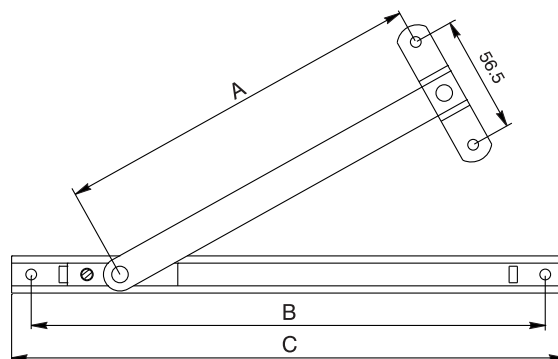
6 pares por paquete



Top Hung (A: interno; B: externo)



X= 13 mm ÷ 16mm
F= 18 mm
G= 16 mm



Código	Descripción	Tipo de apertura permitido	Anchura bolsa	Aplicables junto a compases Top Hung	A	B	C	Base Bruto	Unidades por confección
08199	Pareja de compases limitadores - 10,5" tipo N	Top	23	Tipo M	180	249	268	X	6
08200	Pareja de compases limitadores - 16" tipo N	Top	23	Tipo M	314	381	400	X	6