

## COMPASES LIMITADORES



### Funciones

Los compases paralelos ambidiestros permiten abrir la hoja de un muro cortina o de un sistema proyectante de forma paralela a la parte fija del mismo muro cortina.

Ficha técnica on-line



### Características Técnicas

Estos compases permiten abrir la hoja hacia el exterior de forma paralela al marco.

Generalmente, estos compases se usan para un sistema de apertura interna en un muro cortina. El valor añadido de este tipo de solución es del tipo estético ya que el muro cortina ya no presenta "interrupciones" de la reflexión de la luz y mantiene una uniformidad entre la superficie del sistema de abrir y la parte fija.

Los compases paralelos son ambidiestros, confeccionados en pareja, es decir que las 2 unidades de la pareja son iguales y aplicables indiferentemente a cualquier lado del cerramiento.

Existen en la versión con cruz individual y cruz doble para los cerramientos más pesados y de grandes dimensiones.

Se pueden combinar los compases con una cruz individual con los de cruz doble con el mismo grosor del brazo.

Para las hojas con un peso > 60 Kg o dimensiones > 1250 x 1250 mm, se requiere el empleo de un sistema de empuje de apertura y de cierre de la hoja mediante motores.

El compás especialmente robusto y duradero a lo largo del tiempo se ha realizado totalmente en acero inoxidable 304 anticorrosión.

Se puede bloquear la fase de apertura de la hoja mediante los tornillos específicos situados en los patines de deslizamiento.

### Materiales

Compás de acero inoxidable Aisi 304

Patín de poliamida negra

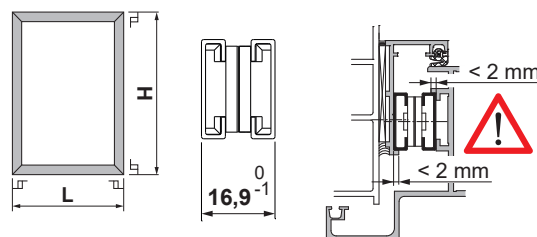




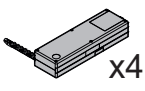
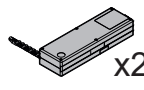
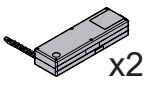

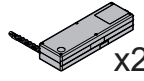

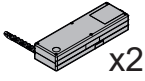
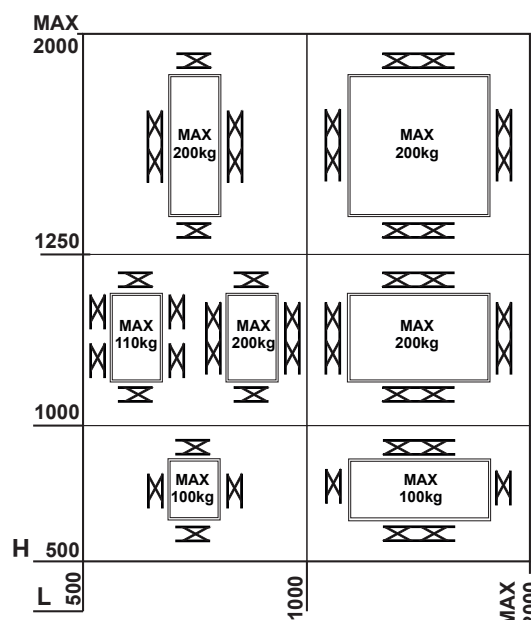


Tabla Peso/cierre automático o manual

P  kg		
110 < P < 200		 x4
60 < P < 110	 x2	 x2
P < 60 L < 1250 mm H < 1250 mm	  x2	  x2



Código	Descripción	Tipo de apertura permitido	Anchura bolsa (mm)	Espesor Compás (mm)	Longitud compás (mm)	Apertura máxima (mm)	Altura máxima (mm)	Anchura máxima (mm)	Peso máximo (kg)	Base Bruto	Anodizado Elox	Lacado	Trend/Oro Latón	Unidades por confección
0199002	Compás Paralelo 16,9	paralela	22	16,9 +0/-1	470	180	1000	1000	100	X				10
0199102	Compás Paralelo doble 16,9	paralela	22	16,9 +0/-1	940	180	2000	2000	200	X				5