

COMPASES FRIZ PARA APERTURA EXTERNA



Funciones

Compás limitador de apertura en los cerramientos Top y Side Hung

Ficha técnica on-line



Características Técnicas

Los compases Friz se aplican en sistemas con apertura externa en Top y Side Hung con luz (distancia hoja marco) de 16,5 mm.

En los cerramientos Top Hung se aconseja instalar un compás en cada montante (2 unidades).

Se puede bloquear el compás (por consiguiente, decidir la fuerza necesaria para abrir y cerrar la hoja) mediante el tornillo situado en el patín de deslizamiento.

Al accionar la manilla específica de acero el compás se desengancha. Esta operación permite abrir totalmente la hoja para limpiar el cristal.

La dotación del compás incluye una placa de final de carrera que define la apertura máxima de la hoja.

Materiales

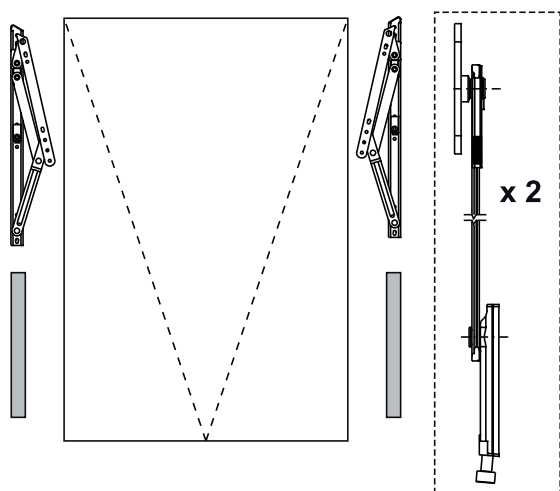
Compás de aluminio extruido

Patín de fricción de poliamida.

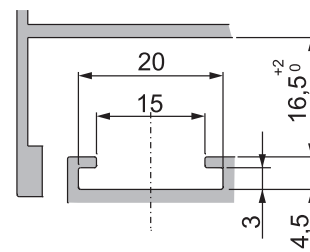
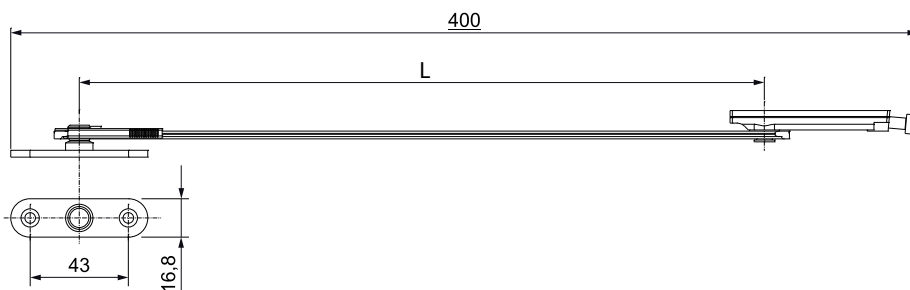
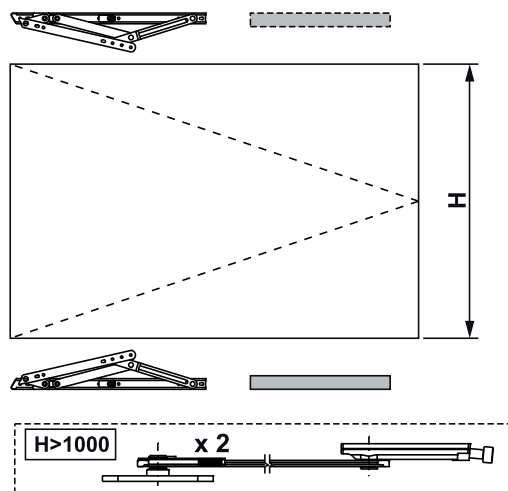
Tornillo de fricción y tornillos de fijación de acero inoxidable

Placa de enganche marco de acero inoxidable

Posicionamiento en cerramiento Top Hung



Posicionamiento en cerramiento Side Hung



Código	Descripción	Tipo de apertura permitido	Aplicables junto a compases Top Hung	Longitud varilla (L)	Desenganchable	Con posiciones de bloqueo	Base Bruto	Unidades por confección
02036	Compás Limitador Apertura Friz	Top - Side	Tipo A - Tipo P - Tipo C	300 mm	Sí	Sí	X	10
02037	Compás Limitador Apertura Friz	Top - Side	Tipo A - Tipo P - Tipo C	140 mm	Sí	Sí	X	10