

COMPASES PARALELOS TIPO G



Funciones

Los compases paralelos ambidiestros permiten abrir la hoja de un muro cortina o de una apertura externa paralelamente.

Ficha técnica on-line



Características Técnicas

Los compases paralelos están confeccionados en parejas, uno derecho y uno izquierdo.

Estos compases permiten abrir la hoja hacia el exterior de forma paralela al marco.

Generalmente, este compás se usa para un sistema de apertura interna en un muro cortina. El valor añadido de este tipo de apertura es estético, pues el muro cortina ya no "rompe" el reflejo de la luz sino que mantiene uniformidad entre la superficie de la apertura y la parte fija.

Los compases, particularmente robustos y duraderos, están realizados en acero inoxidable 304 anticorrosión.

Los artículos son adecuados para la aplicación a series de perfiles con distancia hoja-marco de 21 mm.

Es posible mejorar la disposición de la hoja y regular la compresión de las juntas (± 1 mm) girando los pernos con ranura hexagonal situados sobre el compás.

Los compases prevén 2 posiciones de máxima apertura (posiciones A y B).

La selección de la posición A) o B) se realiza fijando adecuadamente la placa de bloqueo situada en el interior del compás en uno de los 2 orificios.

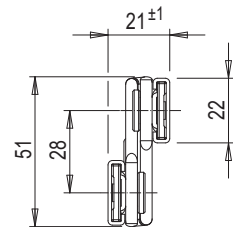
La apertura máxima (A o B) seleccionada sobre el compás puede determinar una capacidad máxima diferente (ver la tabla).

Según las medidas y el peso de la hoja, es posible combinar los compases entre sí en cruz individual o en cruz doble.

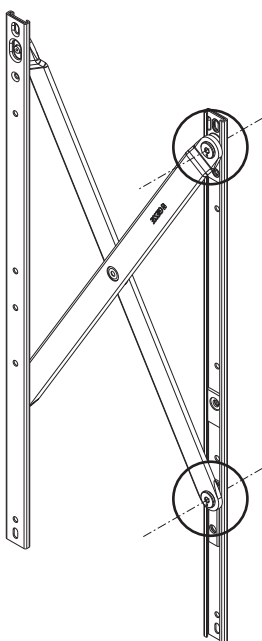
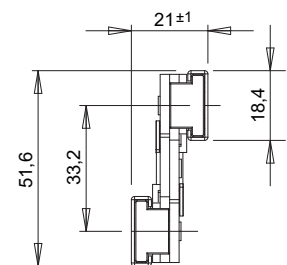
Materiales

Compás de acero inoxidable Aisi 304

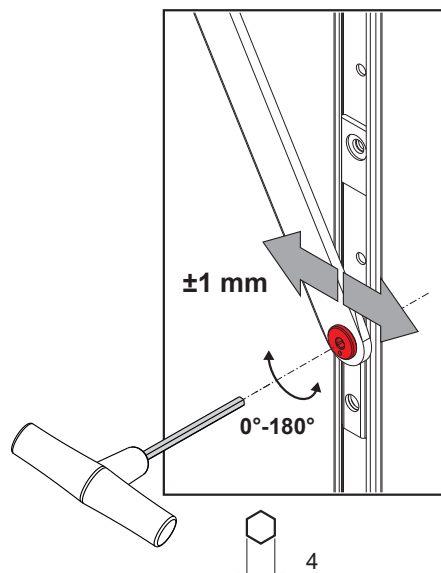
01969001 - 01976001
01977001 - 01978001 - 01979001



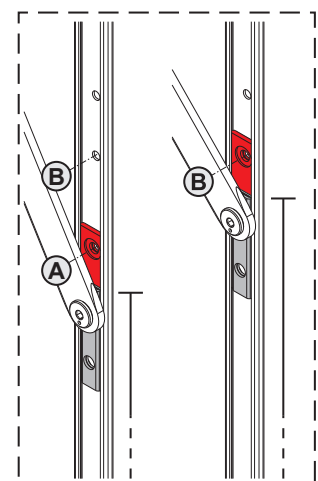
01999

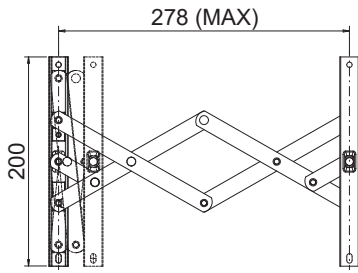


Regulación en compresión



Regulación apertura

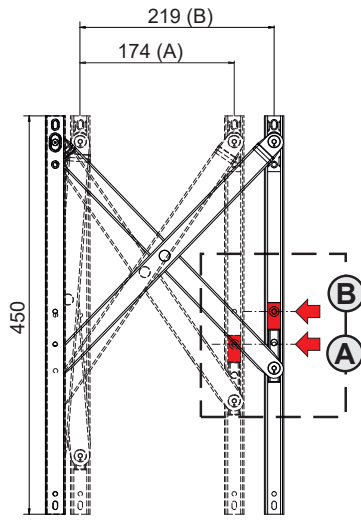




01999

LADO HOJA

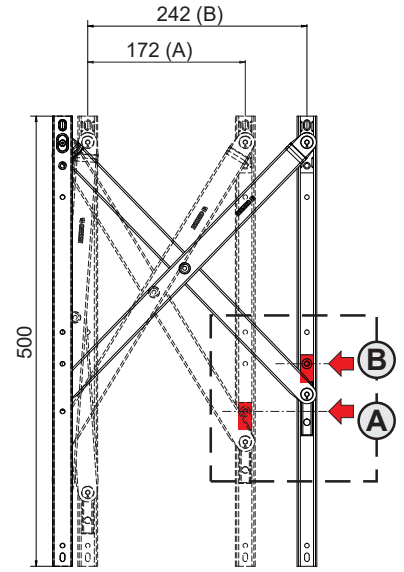
LADO MARCO



01969001

LADO HOJA

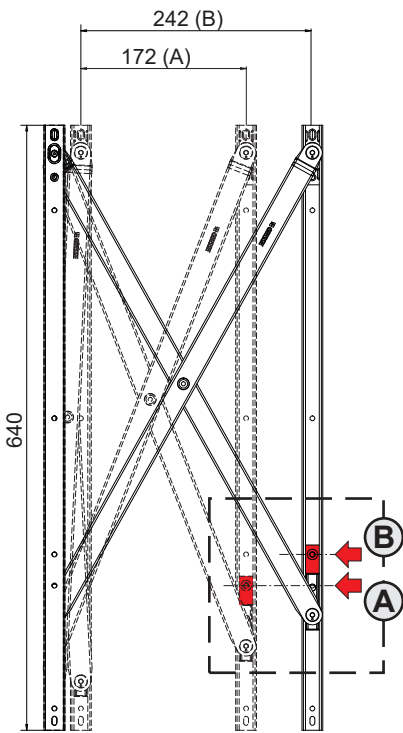
LADO MARCO



01976001

LADO HOJA

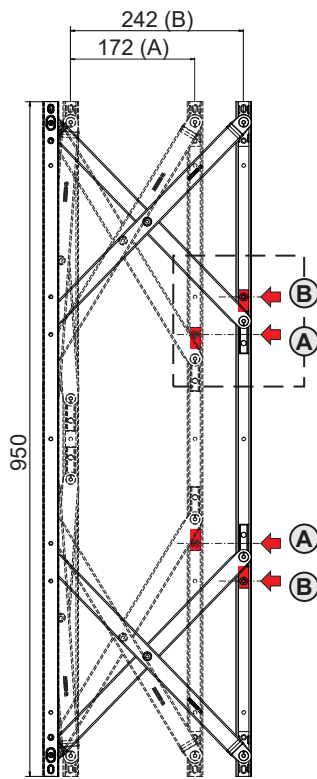
LADO MARCO



01977001

LADO HOJA

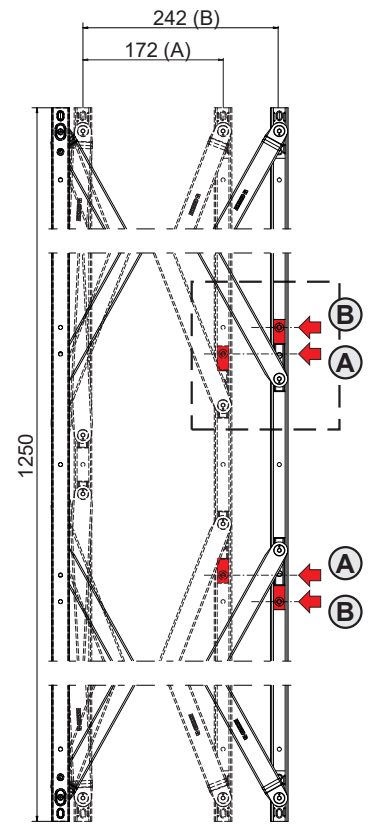
LADO MARCO



01978001

LADO HOJA

LADO MARCO

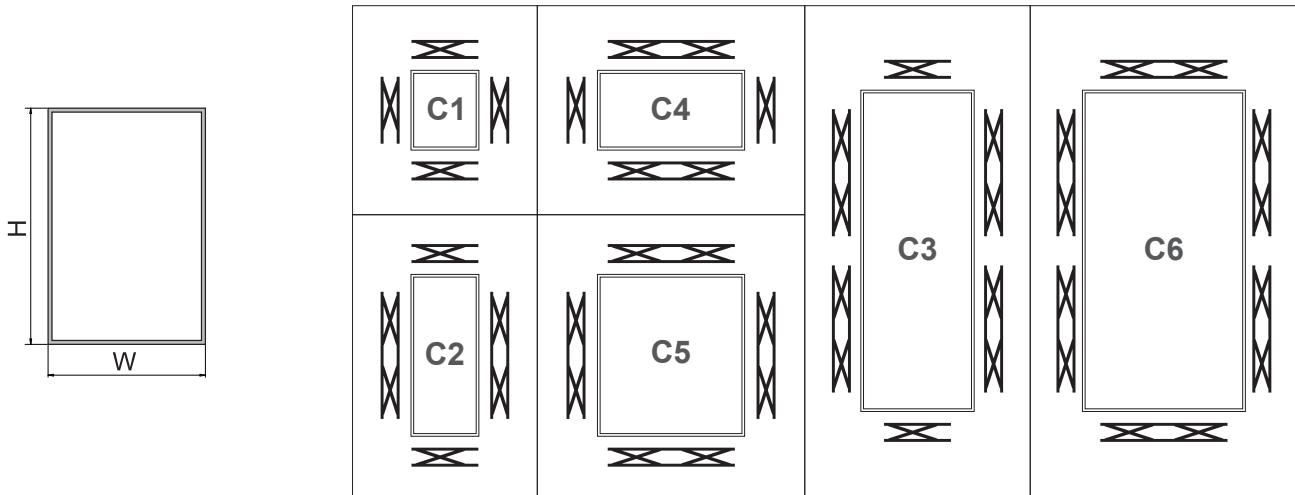


01979001

LADO HOJA

LADO MARCO

Esquemas configuraciones



Configuraciones, medidas y capacidades

Configuración	Descripción	Realizado con	H Mín.	H Máx.	W Mín.	W Máx.	Peso máx. (A) [kg]	Peso máx. (B) [kg]	Apertura manual	Apertura automática
C1	2 parejas de compases individuales	01999 + 01969001	600	1000	300	600	55	55	sí	sí
C1	2 parejas de compases individuales	01969001	600	1000	600	1000	55	55	sí	sí
C1	2 parejas de compases individuales	01976001	650	1000	650	1000	55	55	sí	sí
C1	2 parejas de compases individuales	01977001	800	1200	800	1200	75	75	sí	sí
C2	1 pareja de compases individuales + 1 pareja de compases dobles	01999 + 01978001	1100	1500	300	650	200	170	sí	sí
C2	1 pareja de compases individuales + 1 pareja de compases dobles	01976 + 01978001	1100	1500	650	1000	200	170	no	sí
C2	1 pareja de compases individuales + 1 pareja de compases dobles	01977001 + 01979001	1400	1800	800	1200	200	200	no	sí
C3	1 pareja de compases individuales + 2 parejas de compases dobles	01999 + 01978001 (x2)	2200	3000	300	650	200	170	sí	sí
C3	1 pareja de compases individuales + 2 parejas de compases dobles	01976001 + 01978001 (x2)	2200	3000	650	1000	200	170	no	sí
C3	1 pareja de compases individuales + 2 parejas de compases dobles	01977001 + 01979001 (x2)	2800	3600	800	1200	200	200	no	sí
C4	1 pareja de compases individuales + 1 pareja de compases dobles	01976001 + 01978001	650	1000	1100	2000	55	55	sí	sí
C4	1 pareja de compases individuales + 1 pareja de compases dobles	01977001 + 01979001	800	1200	1400	2000	75	75	sí	sí
C5	2 parejas de compases dobles	01978001 (x2)	1100	1500	1100	1500	200	170	no	sí
C5	2 parejas de compases dobles	01979001 (x2)	1400	1800	1400	1800	200	200	no	sí
C6	3 parejas de compases dobles	01978001 (x3)	2200	3000	1100	1700	200	170	no	sí

Código	Descripción	Tipo de apertura	Anchura bolsa (mm)	Espesor Compás (mm)	Longitud compás (mm)	Apertura Máxima A (mm)	Apertura Máxima B (mm)	Regulación de la compresión (mm)	Base Bruto	Anodizado Elox	Lacado	Trend/Oro Latón	Unidades por confección
01999	COMPÁS PARALELO INDIVIDUAL 8"-TIPO G - CP	paralela	18,4	20,2 ±1	200	278	-	-	X				4
01969001	COMPÁS PARALELO INDIVIDUAL 18"-TIPO G - CP	paralela	22	21 ±1	450	174	219	±1	X				4
01976001	COMPÁS PARALELO INDIVIDUAL 20"-TIPO G - CP	paralela	22	21 ±1	500	172	242	±1	X				4
01977001	COMPÁS PARALELO INDIVIDUAL 25"-TIPO G - CP	paralela	22	21 ±1	640	172	242	±1	X				4
01978001	COMPÁS PARALELO DOBLE 39"-TIPO G - CP	paralela	22	21 ±1	950	172	242	±1	X				4
01979001	COMPÁS PARALELO DOBLE 50"-TIPO G - CP	paralela	22	21 ±1	1250	172	242	±1	X				4