



COMPASES RALLENTY

Funciones

El compás delimita la apertura de una ventana abatible de aluminio y decelera la carrera durante la fase de parada.

El compás existe en dos versiones: largo 250 mm y corto 150 mm.

Ficha técnica on-line



Características Técnicas

El compás Rallenty decelera la apertura de la hoja con final de carrera para impedir el molesto y preocupante impacto durante la fase de parada (sistema patentado Giesse).

Rallenty se fija completamente a canal, con solo una llave Allen de 2,5 mm sin mecanizados ni agujeros en el perfil.

La instalación se produce únicamente después del completo ensamblaje del cerramiento sin adelantar la colocación de placas u otros elementos internamente en los canales.

Por consiguiente, se aplica sin operaciones también en cerramientos existentes.

Rallenty se desengancha cómodamente por la parte de la hoja que se abre al accionar una palanca sencilla.

La comodidad extrema del desenganche ayuda a mover la hoja para limpiar el cristal por la parte externa.

Con Rallenty la hoja abatible se puede producir sin cortar los canales.

El instalador de cerramientos evita de esta forma un mecanizado estándar, que suele ejecutarse para cada hoja, con lo que se reducen los tiempos y, por consiguiente, los costes de producción.

Todos los materiales empleados en la producción de los compases Rallenty son resistentes a la corrosión.

Cada artículo se refiere a un par de brazos para los cuales se identifican el derecho (DCH.) y el izquierdo (IZD.) para la aplicación correcta.

Materiales

Compás de acero inoxidable

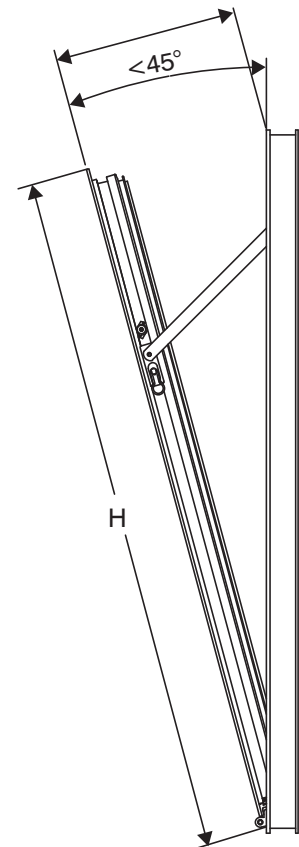
Palanca con muelle de acero inoxidable

Pernos, arandelas y espárrago de acero inoxidable

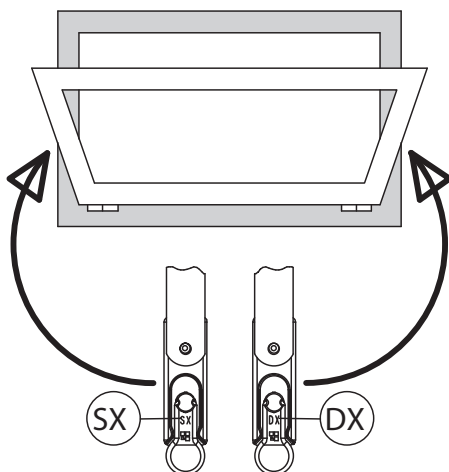
Levas de zamak GS Silver Plus

Cursor de poliamida con fibra de vidrio

H= 350÷2000 mm



DCH. = derecho
IZD = izquierdo



Código	Descripción	NUDO	Longitud (mm)	Capacidad (kg)	Base Bruto	Unidades por confección
02040K	COMPÁS LARGO RALLENTY 250 mm	C001-C002-C003-C004-C005-C006-C011-C012-C013-C014-C015-C016-C017	250	80	X	10
02041K	COMPÁS CORTO RALLENTY 150 mm	C001-C002-C003-C004-C005-C006-C011-C012-C013-C014-C015-C016-C017	150	50	X	10
02042K	COMPÁS LARGO RALLENTY 250 mm	C007	250	70	X	10
02043K	COMPÁS CORTO RALLENTY 150 mm	C007	150	50	X	10
0204401	COMPÁS LARGO RALLENTY 250 mm	C008	250	70	X	10
0204501	COMPÁS CORTO RALLENTY 150 mm	C008	150	50	X	10
0204601	COMPÁS LARGO RALLENTY 250 mm	C009	250	70	X	10
0204701	COMPÁS CORTO RALLENTY 150 mm	C009	150	50	X	10