

COMPASES GS HD TIPO C



Funciones

Pareja de compases autoequilibrados (uno derecho y otro izquierdo) que soportan una hoja practicable externa (Side Hung) y la mantienen en la posición de apertura.

Ficha técnica on-line



Características Técnicas

Los compases GS HD del tipo C son idóneos para ventanas practicables (Side Hung) con peso y dimensiones medias (véase la tabla).

Al ser la parte superior del compás asimétrica, internamente en la pareja de compases tendremos uno derecho y otro izquierdo; esta geometría asimétrica del compás mejora el acercamiento y el cierre de la hoja.

Se puede bloquear la fase de apertura de la hoja mediante el espárrago específico situado en el patín de deslizamiento.

Los artículos GIESSE se caracterizan por asegurar una zona de paso más amplia con la hoja abierta, por lo que se aumenta el espacio de fuga, respecto de un compás normal del tipo C. Dichos artículos no permiten limpiar el cristal por el lado externo.

El art. LOOSE RIVET demanda una fuerza mínima para la apertura y el cierre de la hoja.

El art. EASY CLEAN integra la función EGRESS con la opción de limpiar el cristal también por la parte externa ya que se puede ocasionalmente desplazar la hoja lateralmente y crear una zona de paso. Cuando acaba la limpieza del cristal exterior, el compás se ha de situar de nuevo en la condición de trabajo estándar.

Giesse ha probado los compases GS HD del tipo C por un máximo de 30.000 ciclos.

Aplicación

Los compases GS HD del tipo C se pueden aplicar en perfiles con luz (distancia hoja/marco) de 16,5 - 17 mm.



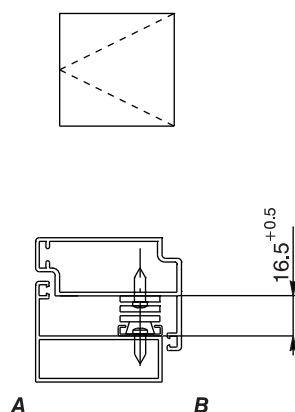
Consultar al comercial de referencia acerca de la disponibilidad del producto.

Materiales

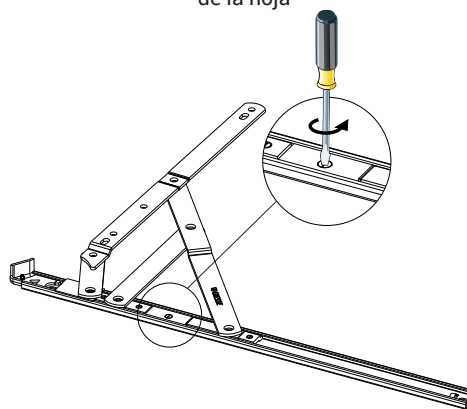
Compás de acero inoxidable AISI 304

Patín de poliamida y acero inoxidable AISI 304

Side Hung (A: interno; B: externo)



Elemento de desbloqueo para la limpieza del lado externo de la hoja



Código	Descripción	Tipo de apertura permitido	Egress	Loose rivet	Anchura bolsa	Distancia hoja - marco (mm)	longitud brazo (mm)	Ángulo máximo de apertura	Altura máxima Side Hung (mm)	Anchura máxima Side Hung (mm)	Peso máximo Side Hung (kg)	Regulación lateral	Base Bruto	Unidades por confección
0814701	GS HD - 10" tipo C	Side	NO	NO	23	16,5+0,5	263	82	1600	550	36	/	X	6
0814901	GS HD - 14" tipo C	Side	NO	NO	23	16,5+0,5	365	87	1600	650	40	/	X	6
0815101	GS HD - 16" tipo C	Side	NO	NO	23	16,5+0,5	414	87	1600	700	42	/	X	6
0815201	GS HD - 18" tipo C	Side	NO	NO	23	16,5+0,5	463	87	1600	750	45	/	X	6