

COMPASES GS HD TIPO C PLUS



Funciones

Pareja de compases autoequilibrados (uno derecho y otro izquierdo) que soportan una hoja practicable externa (Side Hung) y la mantienen en la posición de apertura.

Ficha técnica on-line



Características Técnicas

Los compases GS HD tipo C Plus son idóneos para ventanas practicables con apertura hacia el exterior (Side Hung) de peso y tamaño medios (ver tabla). Al ser la parte superior del compás asimétrica, internamente en la pareja de compases tendremos uno derecho y otro izquierdo; esta geometría asimétrica del compás mejora el acercamiento y el cierre de la hoja. Se puede bloquear la fase de apertura de la hoja mediante el espárrago específico situado en el patín de deslizamiento. Giesse ha probado los compases GS HD del tipo C Plus por un máximo de 30.000 ciclos.

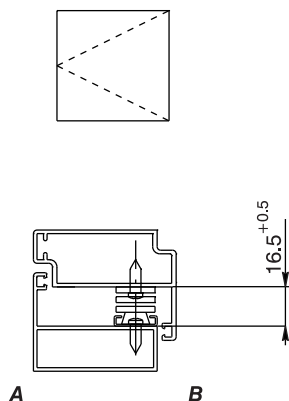


Consultar al comercial de referencia acerca de la disponibilidad del producto.

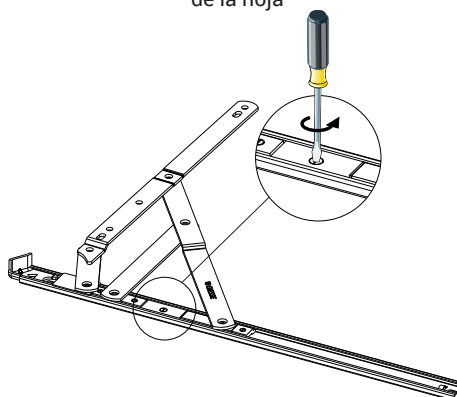
Materiales

Compás de acero inoxidable AISI 304
Patín de poliamida y acero inoxidable AISI 304

Side Hung (A: interno; B: externo)



Elemento de desbloqueo para la limpieza del lado externo de la hoja



Código	Descripción	Tipo de apertura permitido	Egress	Loose rivet	Anchura bolsa	Distancia hoja - marco (mm)	Longitud compás (mm)	Ángulo máximo de apertura	Altura máxima Side Hung (mm)	Anchura máxima Side Hung (mm)	Peso máximo Side Hung (kg)	Regulación lateral	Base Bruto	Unidades por confección
08222	GS HD - 10" tipo C Plus	Side	NO	NO	~23	16,5+0,5	267	80°	1600	500	32	/	X	6
08223	GS HD - 12" tipo C Plus	Side	NO	NO	~23	16,5+0,5	313	84°	1600	600	38	/	X	6
08224	GS HD - 14" tipo C Plus	Side	NO	NO	~23	16,5+0,5	365	87°	1600	650	40	/	X	6
08225	GS HD - 16" tipo C Plus	Side	NO	NO	~23	16,5+0,5	414	87°	1800	750	42	/	X	6
08226	GS HD - 18" tipo C Plus	Side	NO	NO	~23	16,5+0,5	463	87°	1800	800	45	/	X	6