

COMPASES GS HD TIPO P



Funciones

Pareja de compases autoequilibrados (uno derecho y otro izquierdo) que soportan una hoja proyectante (Top Hung) y la mantienen en la posición de apertura.

Ficha técnica on-line



Características Técnicas

Los compases GS HD - del tipo P son idóneos para ventanas proyectantes (Top Hung) con peso y dimensiones medio - altas (véase la tabla).

Al ser la parte superior del compás asimétrica, internamente en la pareja de compases tendremos uno derecho y otro izquierdo; esta geometría asimétrica del compás mejora la fase de acercamiento y de cierre.

Los compases GS HD - del tipo P se pueden bloquear al actuar en el espárrago situado en el patín de deslizamiento; según el modelo se puede también elegir el ángulo de apertura máxima de la hoja (véase la tabla).

Ponerse en contacto con el servicio técnico Giesse para realizar cerramientos con dimensiones y pesos distintos a los indicados en la tabla.

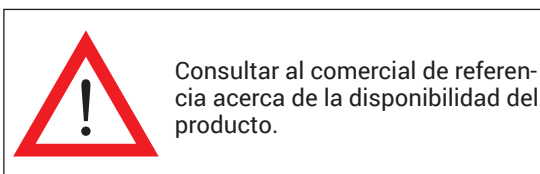
Los compases GS HD - del tipo P según la versión incorporan la regulación micrométrica en altura.

Si es necesario, los compases del tipo P se pueden aplicar con los compases limitadores I, L y Laser con el fin de limitar la apertura máxima de la hoja.

Giesse ha probado los compases GS HD del tipo P por un máximo de 30.000 ciclos.

Aplicación

Los compases GS HD del tipo P se pueden aplicar en series de perfiles con "luz" (distancia hoja/marco) de 16,5 - 17 mm.



Consultar al comercial de referencia acerca de la disponibilidad del producto.

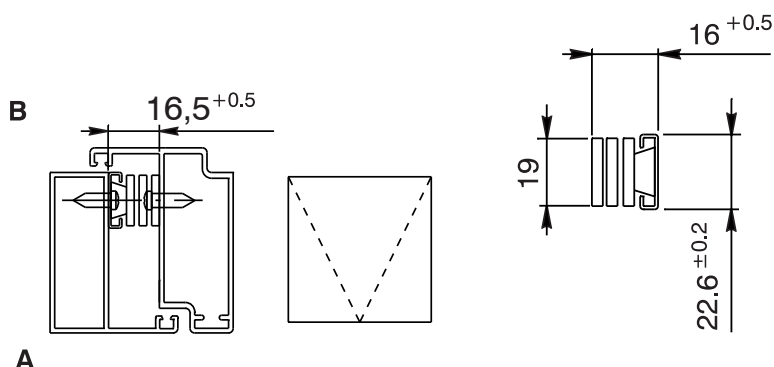
Materiales

Compás de acero inoxidable AISI 304

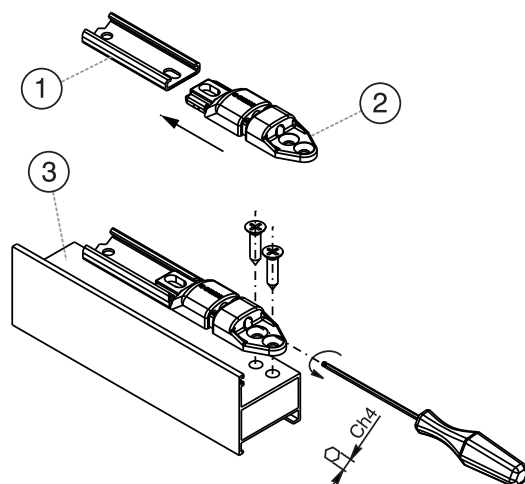
Patín de poliamida y acero inoxidable AISI 304

Dispositivo de regulación en altura de zamak

Top Hung (A: interno; B: externo)



1: compás Top Hung. 2: elemento de regulación en altura. 3: marco.



COMPASES PARA MURO CORTINA-PROYECTANTE-PRACTICABLE

Código	Descripción	NUDO	Tipo de apertura permitido	Anchura bolsa (mm)	Espesor Compás (mm)	Longitud compás (mm)	Ángulos de apertura	Altura máxima Top Hung (mm)	Anchura máxima Proyectante Top Hung (mm)	Peso máximo Top Hung (kg)	Regulador en altura aplicable	Base Bruto	Unidades por confección
08348	GS HD - 26-180" tipo P	-	Top	23	16,5+0,5	690	20°	2000	1500	155 - 180 limitado a 7° con compases limitadores	art. 02006K	X	6
08309	GS HD - 10" tipo P	-	Top	-	C.E.	259	50°	600	1500	25	-	X	6
08351	GS HD - 22" tipo P	C001	Top	-	C.E.	567	20°/45°	1500	1700	100 (20°) - 80 (máx. 30°)	-	X	6
08352	GS HD - 28" tipo P	C001	Top	-	C.E.	711	15°	2000	1700	100	-	X	6
08362	GS HD - 28" tipo P	-	Top	-	C.E.	711	15°	2000	1700	100	-	X	6
08534N	GS HD - 10" tipo P	-	Top	23	16,5+0,5	261	35°	700	1200	50	art. 02006K	X	6
08535N	GS HD - 12" tipo P	-	Top	23	16,5+0,5	317	30°/35°	800	1200	60	art. 02006K	X	6
08536N	GS HD - 14" tipo P	-	Top	23	16,5+0,5	353	30°/35°	1000	1300	69,5	art. 02006K	X	6
08537N	GS HD - 16" tipo P	-	Top	23	16,5+0,5	414	30°/35°	1200	1400	88,5	art. 02006K	X	6
08538N	GS HD - 18" tipo P	-	Top	23	16,5+0,5	458	25°/30°	1400	1400	102	art. 02006K	X	6
08539N	GS HD - 20" tipo P	-	Top	23	16,5+0,5	511	25°/30°	1600	1500	135	art. 02006K	X	6
08540N	GS HD - 22" tipo P	-	Top	23	16,5+0,5	556	20°/25°	1700	1500	137	art. 02006K	X	6
08541N	GS HD - 24" tipo P	-	Top	23	16,5+0,5	602	20°/25°	1800	1500	139	art. 02006K	X	6
08542N	GS HD - 28" tipo P	-	Top	23	16,5+0,5	707	10°/15°/20°	2000	1500	155	art. 02006K	X	6