

COMPASES GS HD TIPO TS



Funciones

Pareja de compases (derecho e izquierdo) idóneo para cerramientos de aluminio practicables externos (Side Hung) o proyectantes (Top Hung).

Ficha técnica on-line



Características Técnicas

Los compases GS HD del tipo TS son idóneos para ventanas practicables externas (Side Hung) o proyectantes (Top Hung) con peso y dimensiones medias (véase la tabla).

Al ser la parte superior del compás asimétrica, internamente en la pareja de compases tendremos uno derecho y otro izquierdo; esta geometría asimétrica del compás mejora el acercamiento y el cierre de la hoja.

Se puede bloquear la fase de apertura de la hoja mediante el espárrago específico situado en el patín de deslizamiento.

La gama de compases GS HD del tipo TS se divide en dos grupos:

- a) aplicación en sistemas con una luz de 16,5 mm
- b) aplicación en sistemas con una luz de 11,5 mm (GACS cámara europea)

(Véase la tabla)

a) Los compases GS HD tipo TS para sistemas con una luz de 16,5 mm requieren una distancia hoja/marco de 16,5 mm, estándar del mercado de los muro cortina.

b) Los compases GS HD tipo TS para Cámara europea (GACS) con su geometría especial se autoposicionan en el canal 15/20 presente en la hoja. Espárragos, premontados en la biela que se inserta en la hoja, permiten una primera fijación rápida del producto. La fijación en el marco (con canal 14/18) de estos compases se produce mediante tornillos autorroscantes (no incluidos en la dotación). Se ha de crear una superficie plana debajo del marco para una asegurar una fijación sólida y duradera de los compases en el marco. Para los canales marco 14/18 o 13,5 / 16,8 Giesse sugiere el empleo de un espesor de relleno (véase la gama relativa) a aplicar bajo cada agujero/ranura de fijación del compás.

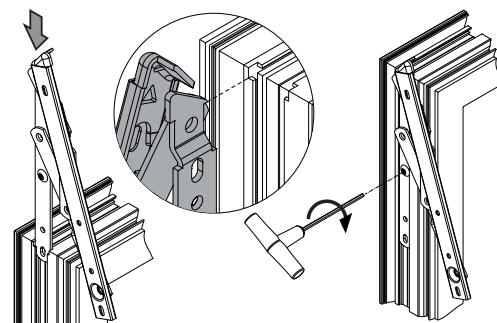
Giesse ha probado los compases GS HD del tipo TS por un máximo de 30.000 ciclos.

Aplicación

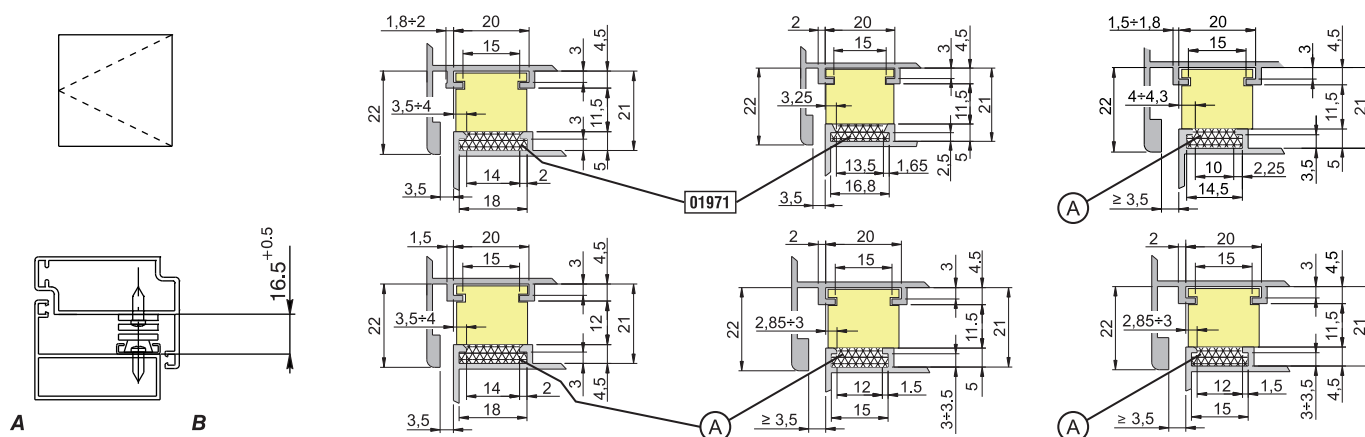
Los compases GS HD del tipo TS se pueden aplicar en sistemas con luz de 16,5 o en sistemas con Cámara Europea (GACS). Véase la figura y la tabla.

Materiales

Compás y espárrago de acero inoxidable AISI 304
Patín de acero inoxidable AISI 304 y poliamida

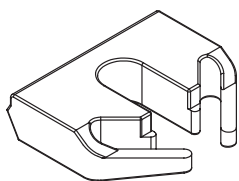


A: situar los espesores en los tornillos de fijación a cargo del instalador de cerramientos.

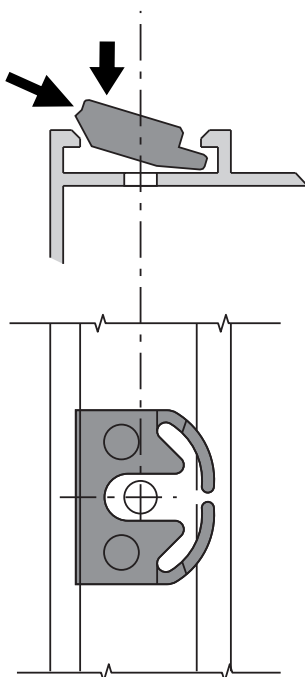


COMPASES PARA MURO CORTINA-PROYECTANTE-PRACTICABLE

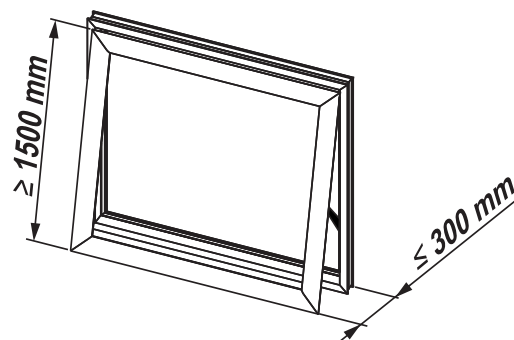
Art. 01971 Kit espesores



Colocación espesor en canal



Es aconsejable el empleo de compases limitadores en los casos representados a continuación



Código	Descripción	NUDO	Anchura bolsa	Luz	Longitud compás (mm)	Loose rivet	TOP HUNG Ángulo de apertura	TOP HUNG Altura máxima (mm)	TOP HUNG Anchura máxima (mm)	TOP HUNG Peso Máximo (kg)	SIDE HUNG Ángulo de apertura posible	SIDE HUNG Altura máxima (mm)	SIDE HUNG Anchura máxima (mm)	SIDE HUNG Peso Máximo (kg)	Base Bruto	Unidades por confección
08340	GS HD - 10" tipo TS	-	22	16,5	259	No	50°	650	1500	50	50° / 84°	1500	660	35	X	6
08341	GS HD - 10" tipo TS - L/R	-	22	16,5	259	Sí	50°	650	1500	50	50° / 84°	1500	660	35	X	6
08342	GS HD - 16" tipo TS	-	22	16,5	412	No	30° 50°	800	1500	100 55	50°/90° 30°	1600	760 700	42 60	X	6
08343	GS HD - 16" tipo TS - L/R	-	22	16,5	412	Sí	30° 50°	800	1500	100 55	30°/50°/90° 30°	1600	760 700	42 60	X	6
08349	GS HD - 10" tipo TS	C001-C013-C016	22	C.E.	259	No	50°	650	1500	50	50/84	1500	660	35	X	6
08350	GS HD - 16" tipo TS	C001-C013-C016	22	C.E.	412	No	30° 50°	800	1500	100 55	30° 50°/90°	1600	700	60 42	X	6
08359	GS HD - 10" tipo TS	-	22	C.E.	259	No	50°	650	1500	50	50°/84°	1500	660	35	X	6
08360	GS HD - 16" tipo TS	-	22	C.E.	412	No	30° 50°	800	1500	100 55	30° 50°/90°	1600	700	60 42	X	6