

TAPAS



Funciones

Elemento de poliamida de posicionamiento con tope, uso para cubrir la ranura de drenaje.

Ficha técnica on-line



Características Técnicas

La tapa de drenaje se fija rápidamente por encastre en los mecanizados correspondientes de la figura.

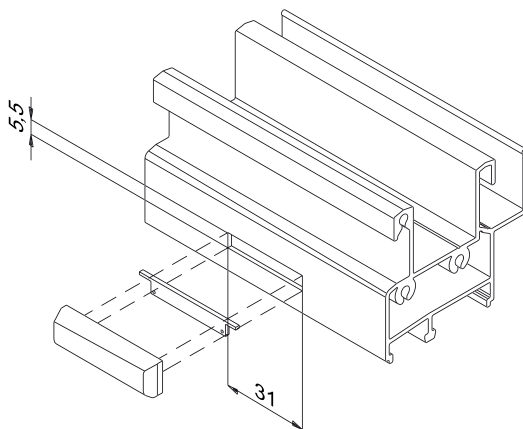
Permite una evacuación rápida del agua de la cámara hacia fuera.

La conformación especial de la tapa y la presencia de una válvula interna (si presente) permiten la salida óptima del agua también en condiciones de presión fuerte causada por el viento.

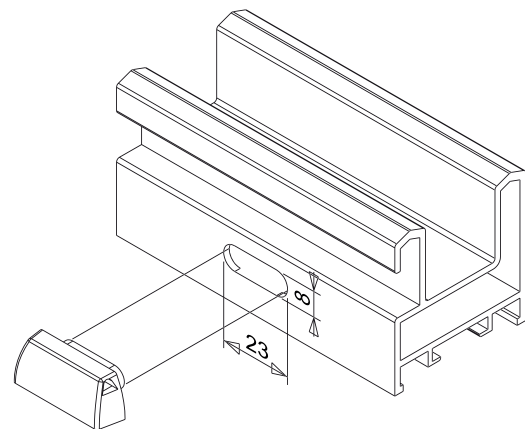
Materiales

Poliamida negra

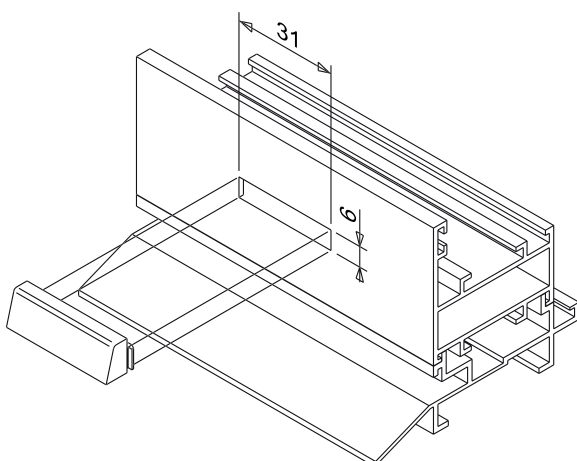
Mecanizado art. 01261



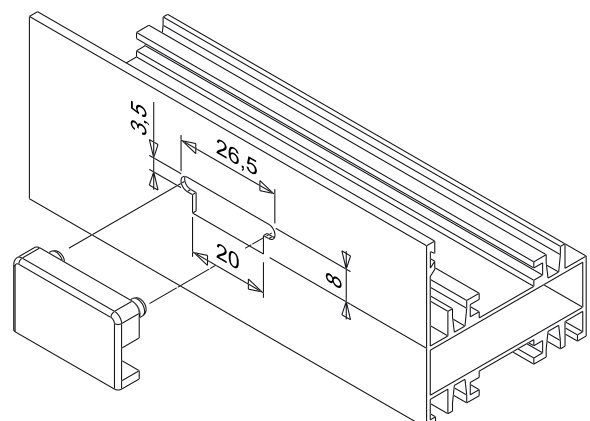
Mecanizado art. 02285



Mecanizado art. 02314

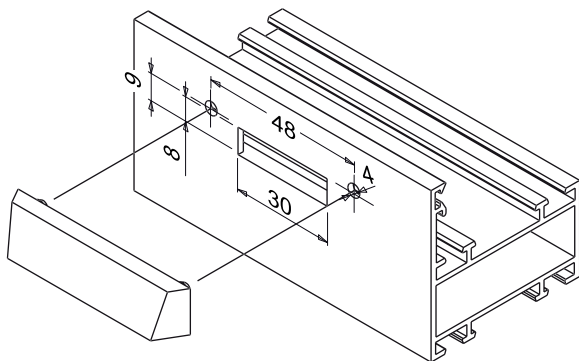


Mecanizado art. 02328

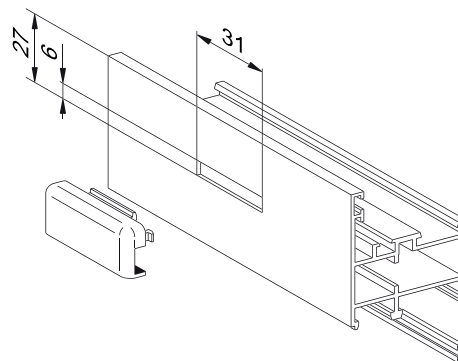


COMPONENTES VARIOS

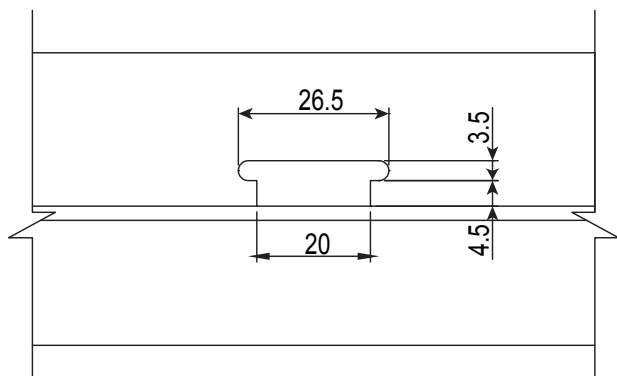
Mecanizado art. 02354



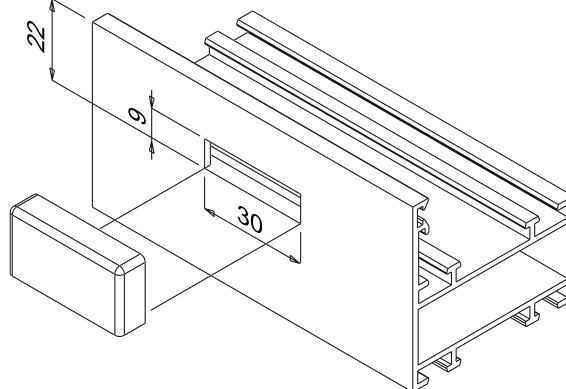
Mecanizado art. 02357



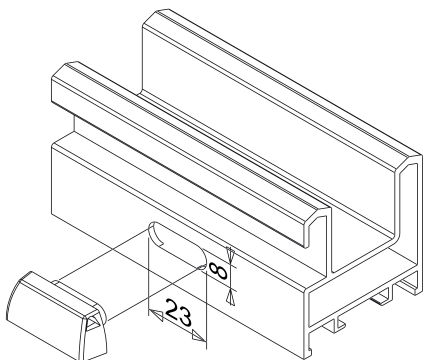
Mecanizados art. 02359



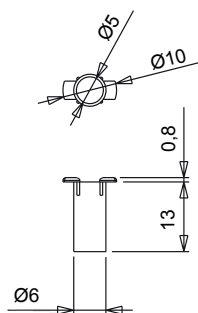
Mecanizado art. 02360



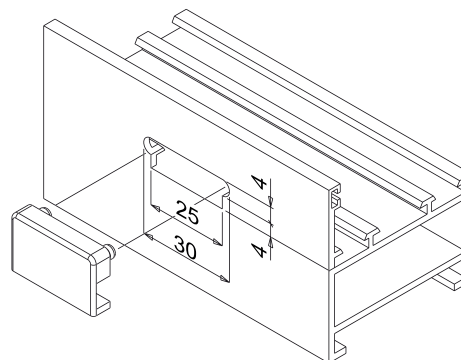
Mecanizado art. 03149



Casquillo en combinación con el art. 03149



Mecanizado art. 03195



Código	Descripción	Nota	Material	Base Bruto	Anodizado Elox	Lacado	Trend/Oro Latón	Unidades por confección
01261	TAPA CUBREAGUJERO DE DRENAJE	con válvula	Poliamida negra	X				100
02282	TAPA CUBREAGUJERO DE DRENAJE	con válvula	Poliamida negra	X				50
02314	TAPA CUBREAGUJERO DE DRENAJE		Poliamida negra	X				1000
02328	TAPA CUBREAGUJERO DE DRENAJE		Poliamida negra	X				1000
02354	TAPA CUBREAGUJERO DE DRENAJE		Poliamida negra	X				1000
02357	TAPA CUBREAGUJERO DE DRENAJE		Poliamida negra	X				1000
02359	TAPA CUBREAGUJERO DE DRENAJE		Poliamida negra	X				1000
02360	TAPA CUBREAGUJERO DE DRENAJE		Poliamida negra	X				1000
03149	TAPA CUBREAGUJERO DE DRENAJE	con válvula y casquillo de drenaje plataforma	Poliamida negra	X				50
03195N	TAPA CUBREAGUJERO DE DRENAJE		Poliamida negra	X				1000