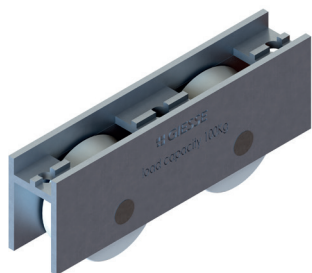


CARROS FIJOS 2 RUEDAS



Funciones

Carros fijos con dos ruedas para puertas y ventanas correderas de aluminio.

Ficha técnica on-line



Características Técnicas

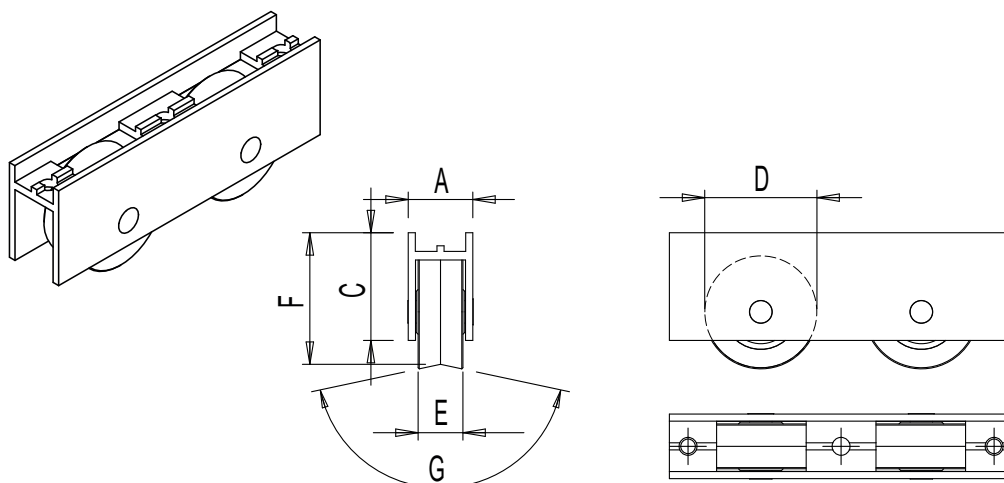
El carro se puede desmontar sin tener que desmontar la hoja.
Se fija con 2 tornillos autorroscantes.
Las ruedas están montadas en cojinetes de bolas.

Materiales

Soporte exterior del carro en aluminio extruido
Rueda de poliamida reforzada sobre cojinetes de esferas de acero

Capacidades

Máx. 200 kg con 2 carros



Código	Descripción	Nota	Capacidad (kg)	A [mm]	C [mm]	D [mm]	E [mm]	F [mm]	G [°]	Cojinete	Base Bruto	Anodizado Elox	Lacado	Trend/Oro Latón	Unidades por confección
03041	CARRO FIJO 2 RUEDAS	juego de 4 unidades	100	17,3	28,9	28	12	35,3	156°	Bolas	X				25