

CARROS SENCILLOS

Funciones

Carros sencillos para el sistema oscilo batiente corredera GS1000.

Características técnicas

Carros sencillos a utilizar para realizar cerramientos con las siguientes versiones de oscilo paralela:

- GS1000-ML
- GS1000-HL
- GS1000-HD 100
- GS1000-HD 160

El set carros sencillos está constituido por un carro primario, que acciona el retorno de la hoja y por un carro secundario, disponibles en las versiones derecha e izquierda.

La apertura del compás de los carros permite una salida de la hoja de 117 mm respecto del marco.

Aplicables en perfiles con espesor mayor o igual que 7 mm.

Ambos carros están preparados para el uso de refuerzos laterales que aumentan la fijación en el perfil (venta por separado en el set accesorios).

Mediante los carros regulación en altura de la hoja (-2/+4 mm) y paralelismo entre hoja y marco.

Los mecanizados en el perfil para instalar los carros pueden realizarse mediante la plantilla específica de taladrado.

Fijación en el perfil hoja mediante tornillos autorroscantes.

En dotación con los carros se suministran n.º 2 soportes para el cárter inferior y la tornillería de fijación de los carros y del set guías.

Materiales

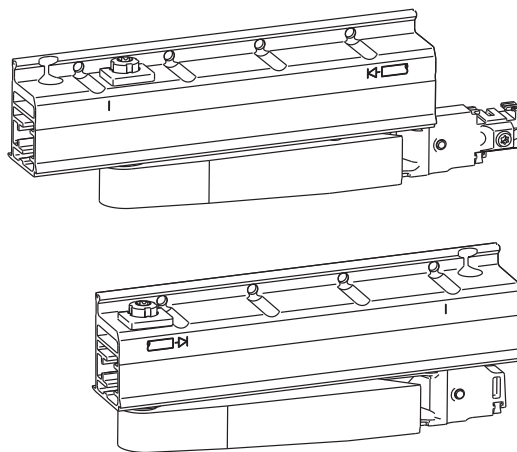
Cuerpo y levas de apertura de aluminio

Soporte ruedas de zamak

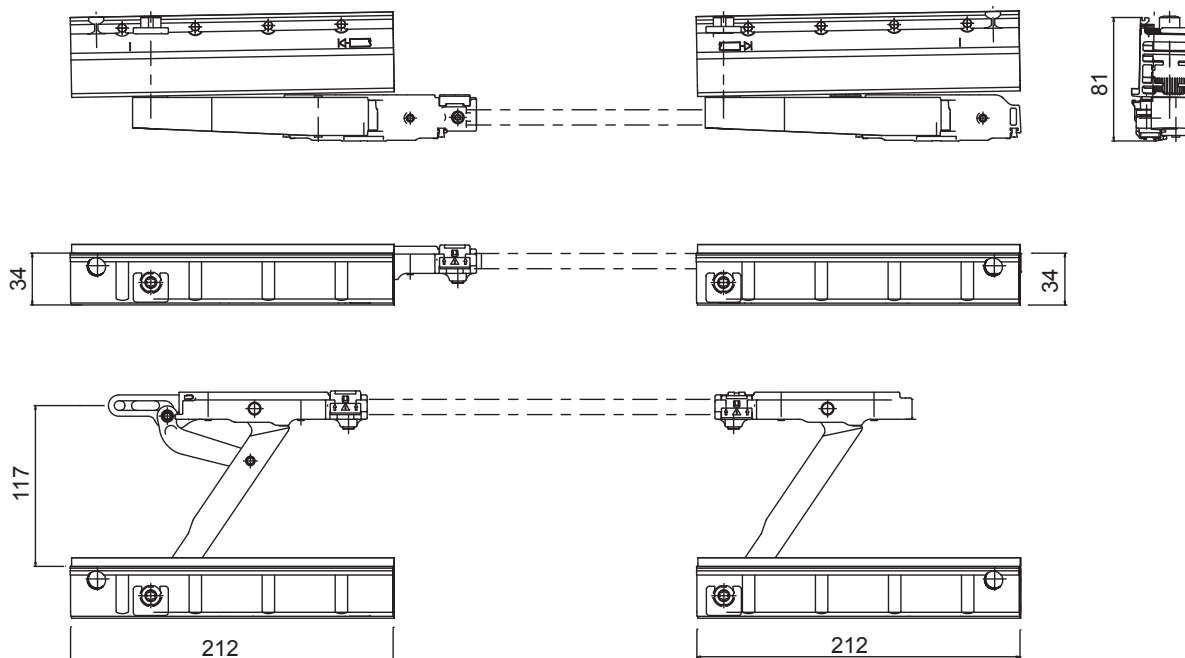
Ruedas de poliamida

Soportes cárter inferior de poliamida

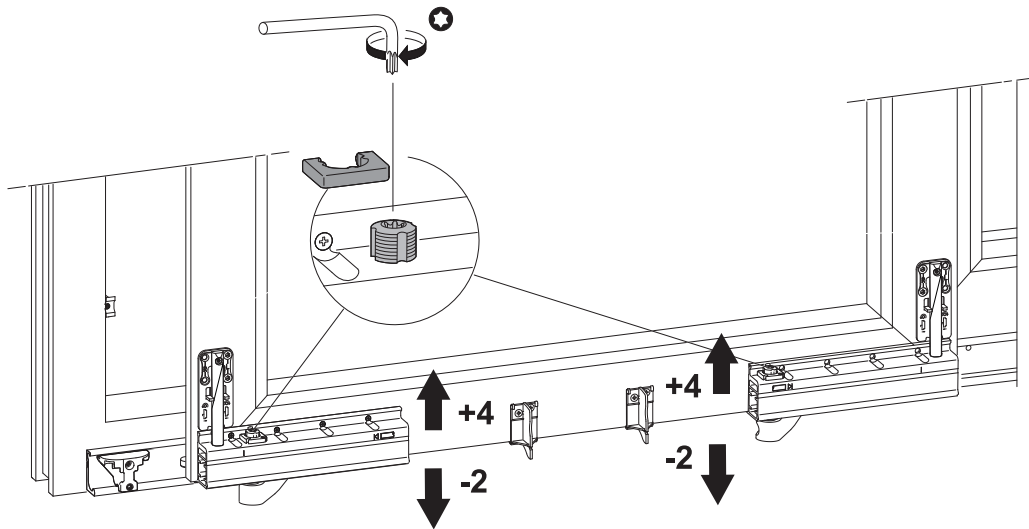
Tornillos y pernos de acero inoxidable



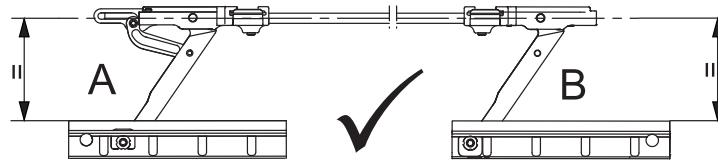
Carros sencillos



Regulación en altura



Paralelismo hoja-marco



Código	Descripción	Rango [mm]	NUDO	GS1000-ML	GS1000-HL	GS1000-HD 100	GS1000-HD 160	GS1000-HD 200	Base Bruto	Anodizado Elox	Lacado	Trend/Oro Latón	Unidades por confección
09776	SET CARROS SIMPLES DCH	-	-	X	X	X	X	-	X				1
09777	SET CARROS SIMPLES IZD	-	-	X	X	X	X	-	X				1